



TELECO B

**combinatore telefonico
bidirezionale
4 ingressi 2 uscite
per linea PSTN**

**ISTRUZIONI
PER L'USO**

Indice generale

1. Generali

1.1	Funzione del manuale	4
1.2	Conformità del manuale	4

2. Dati tecnici

2.1	Dichiarazione di conformità	4
2.2	Specifiche tecniche	4
2.3	Marcatura	4

3. Imballaggio ed immagazzinamento

3.1	Imballaggio	5
3.2	Trasporto	5
3.3	Condizioni di immagazzinamento	5
3.4	Smaltimento dell'imballaggio	5

4. Smaltimento del prodotto

5. Introduzione

5.1	Introduzione	6
-----	--------------	---

6. Funzioni principali

6.1	Tipi di chiamata	6
6.2	Reset chiamate in corso	7
6.3	Telegestione	7
6.4	Memorizzazione numeri telefonici	7
6.5	Gestione uscite e lettura ingressi	7
6.6	Controllo linea	8
6.7	Sistema salto squilli	8
6.8	Messaggi vocali di identificazione	8
6.9	Significato dei LED	8

7. Descrizione hardware del prodotto

7.1	Descrizione pannello frontale	9
7.2	Descrizione morsettiere	9

8. Installazione

8.1	Norme generali di installazione	11
8.2	Collegamenti scheda S 2094	11

9. Programmazione

9.1	Accesso alla fase di programmazione da locale	11
9.2	Accesso alla fase di programmazione da remoto	11
9.3	Operazioni di programmazione	11
9.4	Esempi di programmazione	11
9.5	Ripristino dei parametri di fabbrica (default)	12
9.6	Uscita dalla fase di programmazione	12
9.7	Procedura di ripristino codice	12

10. Funzione dei tasti

10.1	Chiamata per allarme	13
10.2	Operazione di telegestione	13

11. Promemoria per l'utente

12. Condizioni di garanzia

1. Generali

1.1 FUNZIONE DEL MANUALE

Il presente manuale è dedicato all'installazione ed all'utilizzo del combinatore telefonico Teleco B.

Il manuale comprende le seguenti indicazioni:

- Informazioni generali (dati tecnici, norme di omologazione ed imballaggio);
- Illustrazione delle singole funzioni di Teleco B;
- Procedure e norme di installazione di Teleco B;
- Procedure di programmazione funzioni ed inserimento dati.

Si raccomanda all'utente la lettura dei Capitoli 6, 8, 9 e 10 in cui sono descritte le principali funzioni del prodotto.

1.2 CONFORMITÀ DEL MANUALE

Le informazioni descritte dal manuale sono state verificate durante la sua stesura. Il costruttore si riserva il diritto di apportare modifiche sul prodotto descritto in qualsiasi momento senza alcun avvertimento.

2. Dati tecnici

2.1 DICHIARAZIONE DI CONFORMITÀ

Il prodotto è conforme ai requisiti essenziali delle seguenti direttive:

1999/5/CE - Apparati radio e terminali di telecomunicazioni
(La presente direttiva comprende i requisiti di sicurezza previsti dalla **DIRETTIVA 2006/95/CE** senza applicazione dei limiti di tensione ed i requisiti previsti dalla **DIRETTIVA 2004/108/CE** in materia di protezione per quanto riguarda la compatibilità elettromagnetica).



2011/65/UE - Restrizione all'uso di determinate sostanze pericolose nelle apparecchiature elettriche ed elettroniche.

Copia integrale della dichiarazione di conformità con l'elenco delle norme armonizzate applicate è disponibile presso il fabbricante (SUDEL Next srl) o scaricabile dal sito internet: www.sudel.com.

Il fabbricante non è responsabile per un utilizzo improprio e/o contrario alle norme in vigore nell'area di installazione del prodotto.

2.2 SPECIFICHE TECNICHE

Alimentazione	12 V DC +/- 10%
Assorbimento	80 mA
Dimensione	128(L) x 100(H) x 40(P) mm
Peso	200 g

2.3 MARCATURA

Nel contenitore di Teleco B è riportata l'etichetta che identifica i dati generali del prodotto: marca, modello, tensione di alimentazione, corrente massima assorbita e la versione Hw e Fw della scheda elettronica.

3. Imballaggio ed immagazzinamento

3.1 IMBALLAGGIO

Il combinatore Teleco B viene confezionato in un apposito imballo di cartone. Il pacco contiene il combinatore Teleco B ed il presente manuale di istruzioni con il diagramma di programmazione. Il combinatore Teleco B è composto dalla scheda elettronica S 2094 (1.0) e dal contenitore in ABS.

Nella versione con telesoccorso la scheda elettronica S2094 è dotata della ricevente radio con la relativa antenna. Il radiocomando è opzionale.

3.2 TRASPORTO

Si raccomanda di maneggiare con cura il pacco contenente il prodotto; non è comunque richiesta una posizione precisa del pacco durante il trasporto.

3.3 CONDIZIONI DI IMMAGAZZINAMENTO

Conservare il prodotto in luogo asciutto e ventilato. Condizioni ambientali di immagazzinamento: temperatura da -20°C a +40°C, umidità da 20% a 80%.

3.4 SMALTIMENTO DELL'IMBALLAGGIO

L'imballo di cartone, classificabile in RSU (rifiuti solidi urbani) 15 01 00 e 15 01 01, può essere smaltito secondo i criteri locali di raccolta differenziata RSU.

4. Smaltimento del prodotto

Ai sensi della direttiva europea 2002/96/EC, recepita dal D. Lgs. 151/2005, tutti i prodotti elettrici ed elettronici devono essere smaltiti separatamente rispetto alla raccolta differenziata municipale, mediante impianti di raccolta specifici designati dal governo o dalle autorità locali. Il simbolo "bidone sbarrato" qui riportato indica che il prodotto è coperto dalla direttiva sopra menzionata.

Un prodotto usato, anche non funzionante, può essere reso al distributore al momento dell'acquisto di un prodotto equivalente nuovo.

Il Rivenditore si riserva di non accettare il reso nel caso in cui l'apparecchiatura resa risulti incompleta delle proprie componenti essenziali o contenga rifiuti diversi dai RAEE.



Se il prodotto reso è stato commercializzato dopo il 13/08/2005, data dell'adozione del D. Lgs. 151/2005, nessun costo aggiuntivo dovrà essere corrisposto da chi lo restituisce; se invece il prodotto reso è stato commercializzato prima della data sopra indicata, l'azienda ha la facoltà di chiedere al cliente che effettua il reso un contributo per i costi di trattamento, recupero e smaltimento.

5. Introduzione

5.1 INTRODUZIONE

Teleco B è un combinatore telefonico bidirezionale per linea PSTN con 4 ingressi e 2 uscite "open collector" telecomandabili.

Le sue principali funzionalità includono:

- gestione completa del combinatore sia da locale che da remoto con la ricezione della conferma vocale per i comandi inseriti;
- chiamata ai numeri memorizzati per apertura degli ingressi;
- chiamata per anomalie di alimentazione;
- funzione di telesoccorso tramite radiocomando (opzionale);
- possibilità di reset delle chiamate in corso sia da remoto che da locale;
- personalizzazione dei messaggi vocali;
- gestione delle uscite da remoto e/o da locale;
- due codici di accesso personalizzabili (programmazione e gestione uscite);
- esclusione dei telefoni collegati in derivato in caso di allarme;
- lettura dello stato degli ingressi e delle uscite.

L'autenticazione dell'utente ai fini della programmazione e della telegestione avviene attraverso l'immissione di un codice di accesso composto da 4 cifre. Il combinatore dispone di un menu guida vocale utile ad elencare tutti i possibili comandi in fase di telegestione e programmazione.

6. Funzioni principali

6.1 TIPI DI CHIAMATA

Il combinatore Teleco B può effettuare le chiamate ai numeri telefonici memorizzati a seguito del verificarsi di almeno uno dei seguenti eventi:

- apertura di un ingresso;
- tensione di alimentazione bassa;
- alimentazione assente;
- ripristino dell'alimentazione;
- azionamento del radiocomando (chiamate di soccorso).

Teleco B effettua un numero programmabile di chiamate verso i numeri memorizzati, nell'ordine con cui essi sono stati impostati in memoria. Chi risponderà alla chiamata del combinatore ascolterà, per un numero di ripetizioni programmato, il messaggio relativo all'evento in corso e potrà digitare il codice per inibire le chiamate successive (reset). Durante la fase di chiamata per allarme non è possibile eseguire le operazioni di telegestione.

Chiamata per allarme ingressi

Questo tipo di chiamata viene eseguito in caso di apertura degli ingressi; saranno chiamati tutti i numeri telefonici ad essi associati.

Fra l'apertura dell'ingresso e la formulazione del numero telefonico intercorre un tempo di preallarme della durata di 5 secondi utile a bloccare (con il comando di reset) la chiamata imminente.

Chiamata per anomalia di alimentazione

Le chiamate per anomalia alimentazione si verificano quando la tensione di alimentazione applicata al morsetto + di ALIM 12V è inferiore a 10,5 V o risulta assente. Le chiamate saranno effettuate se la condizione di anomalia persiste più di 25 secondi, in tal caso saranno contattati tutti i numeri memorizzati ed assegnati ad almeno un ingresso. La chiamata per “alimentazione assente” è possibile solo se è collegata la batteria tampone, la chiamata per “tensione di alimentazione bassa” è possibile anche senza batteria tampone ma con tensione di alimentazione non inferiore ai 9 V.

Al ripristino della anomalia di alimentazione, Teleco B effettuerà un ciclo di chiamate informando che l'alimentazione è stata riattivata.

Chiamata per soccorso

La richiesta di soccorso può essere inviata azionando per qualche secondo il radiocomando. In questo caso Teleco B attiva per 4 secondi o inverte lo stato dell'uscita 1 (se questo comportamento è abilitato in fase di programmazione) ed effettua le chiamate ai numeri assegnati a “chiamata soccorso” inviando il messaggio di soccorso.

N.B. Le chiamate di soccorso sono possibili solo se è presente la scheda radio ricevente e se, in fase di programmazione, il radiocomando abbinato è stato registrato ed abilitato alla funzione soccorso.

6.2 RESET CHIAMATE IN CORSO

Le chiamate in corso possono essere interrotte da locale con la chiusura verso negativo dell'ingresso di reset, oppure da remoto non appena uno degli utenti contattato telefonicamente inserisce un codice.

Accedendo alla fase di programmazione (sgancio della cornetta del telefono di programmazione) si verifica ugualmente il reset delle chiamate.

6.3 TELEGESTIONE

Teleco B può rispondere a chiamate provenienti dalla linea telefonica per consentire all'utenza autorizzata di effettuare le operazioni di telegestione quali programmazione o gestione diretta delle uscite (vedi Par. 10.2).

La risposta automatica alla chiamata avviene al superamento di un certo numero di squilli programmabile; se entro 30 secondi dal momento della risposta non viene inserito il codice valido, il collegamento telefonico terminerà.

Se durante le operazioni di telegestione dovesse verificarsi un evento di allarme o una richiesta di soccorso, la comunicazione verrà interrotta e Teleco B inizierà subito la procedura di chiamata.

6.4 MEMORIZZAZIONE NUMERI TELEFONICI

Teleco B dispone di 16 posizioni di memoria dedicate ai numeri telefonici. Per ogni posizione (da 0 a 15) è possibile memorizzare un numero telefonico composto da un massimo di 20 cifre. Ad ogni numero è possibile assegnare uno o più ingressi di allarme (da 1 a 4) e l'abilitazione alla chiamata di soccorso.

6.5 GESTIONE USCITE E LETTURA INGRESSI

Il combinatore dispone di due uscite open collector U1 e U2 programmabili in funzionamento impulsivo o passo-passo gestibili nelle seguenti modalità:

1. da locale con telefono BCA collegato al combinatore;
2. da remoto in fase di telegestione;

3. da locale alla ricezione del segnale radiocomando (solo uscita 1);

Nelle modalità di cui ai punti 1 e 2 è possibile effettuare anche la lettura dello stato di ogni uscita (ATTIVA/NON ATTIVA), dello stato di ogni ingresso (APERTO/CHIUSO o ACCESO/SPENTO se personalizzato ed abilitato) e dello stato dell'alimentazione del combinatore (BASSA/ASSENTE).

6.6 CONTROLLO LINEA

Se la funzione di controllo linea è attiva, Teleco B adopera un sofisticato sistema di analisi della linea telefonica per determinarne lo stato (libero, occupato, bussata, comunicazione in corso) al fine di stabilire se la chiamata in corso è andata a buon fine oppure no (numero occupato, nessuna risposta, messaggio di servizio da parte degli operatori di rete).

Una chiamata "andata a buon fine" (ovvero che ha ricevuto risposta) non sarà più effettuata nelle successive ripetizioni del ciclo di chiamate.

Se questa funzione non è abilitata, in caso di chiamata Teleco B non effettuerà i controlli appena descritti e saranno chiamati tutti i numeri per ogni ciclo programmato.

N.B. Prima di abilitare la funzione "controllo linea" si consiglia di verificare lo stato della linea (tono di libero, occupato ecc.) eseguendo il "Test linea" (vedi esempio N° 3 di Par. 9.4 e il diagramma di programmazione).

6.7 SISTEMA DI SALTO SQUILLI

Un sistema di "salto squilli" permette a Teleco B di rispondere alle chiamate ricevute dalla linea telefonica senza impedire che possano farlo anche altri apparecchi (fax, segreteria telefonica) eventualmente collegati alla stessa linea. Se tale sistema è attivato, il combinatore aspetta senza rispondere che arrivi un numero di squilli prefissato. Superata questa soglia di uno o più squilli, il combinatore aspetta che si chiuda la chiamata e che ne venga effettuata un'altra entro 20 secondi. La risposta avviene direttamente al primo squillo della seconda chiamata.

6.8 MESSAGGI VOCALI DI IDENTIFICAZIONE

Teleco B dispone di un messaggio iniziale di 10 secondi per identificare il combinatore, di quattro messaggi di 4 secondi ciascuno per identificare gli ingressi e di due messaggi di 4 secondi ciascuno per identificare le uscite.

Tutti i messaggi sono personalizzabili, ovvero registrabili dall'installatore o dall'utente. In fase di programmazione si potrà ascoltare il messaggio attualmente in uso, registrarne uno nuovo (sovrascrivendo il precedente) e abilitare l'invio in caso di chiamata del messaggio registrato.

In caso di chiamata, se il messaggio iniziale registrato non è abilitato, sarà comunque inviato il seguente messaggio standard "Combinatore telefonico".

N.B. Il messaggio personalizzato iniziale ha solo il compito di identificare l'impianto e non il tipo di allarme. Il messaggio può essere registrato indicando: "impianto del Sig... via.... numero...città....."

6.9 SIGNIFICATO DEI LED

Attraverso i LED ON e USE è possibile verificare il funzionamento del combinatore (vedi Tab 4 di pag. 16). Il LED ON di colore verde indica lo stato della alimentazione mentre il LED USE di colore rosso indica lo stato delle chiamate.

7. Descrizione hardware del prodotto

7.1 DESCRIZIONE PANNELLO FRONTALE

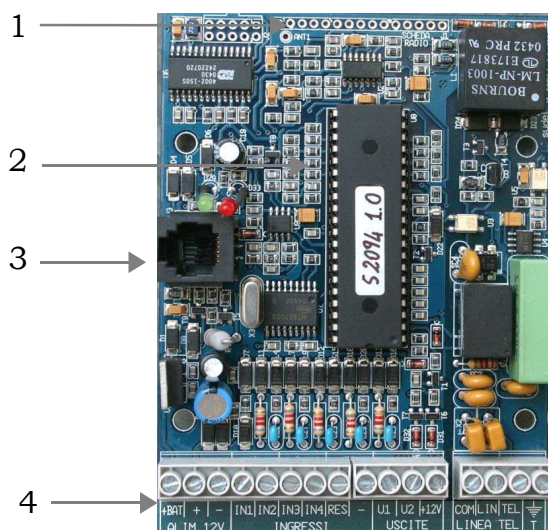


Fig. 1: Scheda elettronica S 2094

Fig. 2: Pannello frontale Teleco B

1. Connessione per scheda ricevente
2. Microprocessore con etichetta della versione firmware
3. Connettore RJ (J3) per collegare un telefono BCA (programmazione)
4. Morsettiere per i collegamenti
5. Vite di fissaggio coperchio contenitore
6. LED USE (stato combinatore) colore rosso
7. LED ON (alimentazione) colore verde

7.2 DESCRIZIONE MORSETTIERE

Morsetti	Tipologia	Descrizione	Valore
- + ALIM 12V	Alimenta- zione	Ingresso di alimentazione 12 V cc	12 V
- +BAT ALIM 12V	Alimenta- zione	Collegamento per la batteria tampone 12 V, max 2Ah.	12 V
IN1 IN2 IN3 IN4 - INGRESSI	Ingresso	Ingressi di allarme 1, 2, 3 e 4 di tipo NC. Gli ingressi generano le chiamate se si apre il collegamento rispetto a negativo.	
RES INGRESSI	Ingresso	Ingresso di reset chiamate di tipo NA. Se collegato a negativo effettua il reset per 1 secondo.	
U1 U2 +12V USCITE	Uscita	Uscite open collector, si presenta 0V (negativo) quando si attiva l'uscita. Il morsetto +12V serve ad alimentare LED e relè collegati alle uscite.	U1 e U2 max 100 mA
LIN COM LINEA TEL	Ingresso	Ingresso di linea telefonica PSTN. Da collegare alla linea urbana.	
COM TEL LINEA TEL	Uscita	Uscita di linea telefonica verso i telefoni dell'impianto.	
T	-	Collegamento per la presa di terra.	

Tab. 1: Morsettiere scheda S 2094

8. Installazione

8.1 NORME GENERALI DI INSTALLAZIONE

- Il combinatore Teleco B deve essere installato in un luogo asciutto e lontano da fonti di calore;

8.2 COLLEGAMENTI DELLA SCHEDA S 2094

- Collegare ai morsetti **LIN** e **COM** la linea telefonica analogica (PSTN)
N.B. Se sulla linea telefonica è attivata la connessione ADSL interporre fra la linea telefonica e i morsetti LIN e COM un filtro per linea ADSL.
- Collegare ai morsetti **TEL** e **COM** gli apparecchi derivati (telefoni, fax ecc.);
- Collegare al morsetto **T** la linea di terra;
- Collegare ai morsetti **IN1**, **IN2**, **IN3**, **IN4** e - di **INGRESSI** i comandi di allarme provenienti dalla centrale antifurto o altri dispositivi.
N.B. Gli ingressi non usati devono essere collegati a negativo.
- È possibile collegare ai morsetti **RES** e - di **INGRESSI** il comando reset chiamata proveniente dalla centrale antifurto o da altri dispositivi.
- È possibile collegare alle uscite **U1** e /o **U2** e **+12V** di **USCITE** la bobina di un relè a 12V, un LED o altri dispositivi per segnalazioni generiche.
- Collegare ai morsetti + e - di **ALIM 12V** l'alimentazione a 12 V.
- È possibile collegare ai morsetti **+BAT** e - di **ALIM 12V** una batteria tampone 12V max 2Ah.
N.B. Un corretto collegamento alla presa di terra e la sua efficacia preservano Teleco B da guasti provocati da scariche elettriche ed atmosferiche.

8.3 SCHEMA DI MONTAGGIO

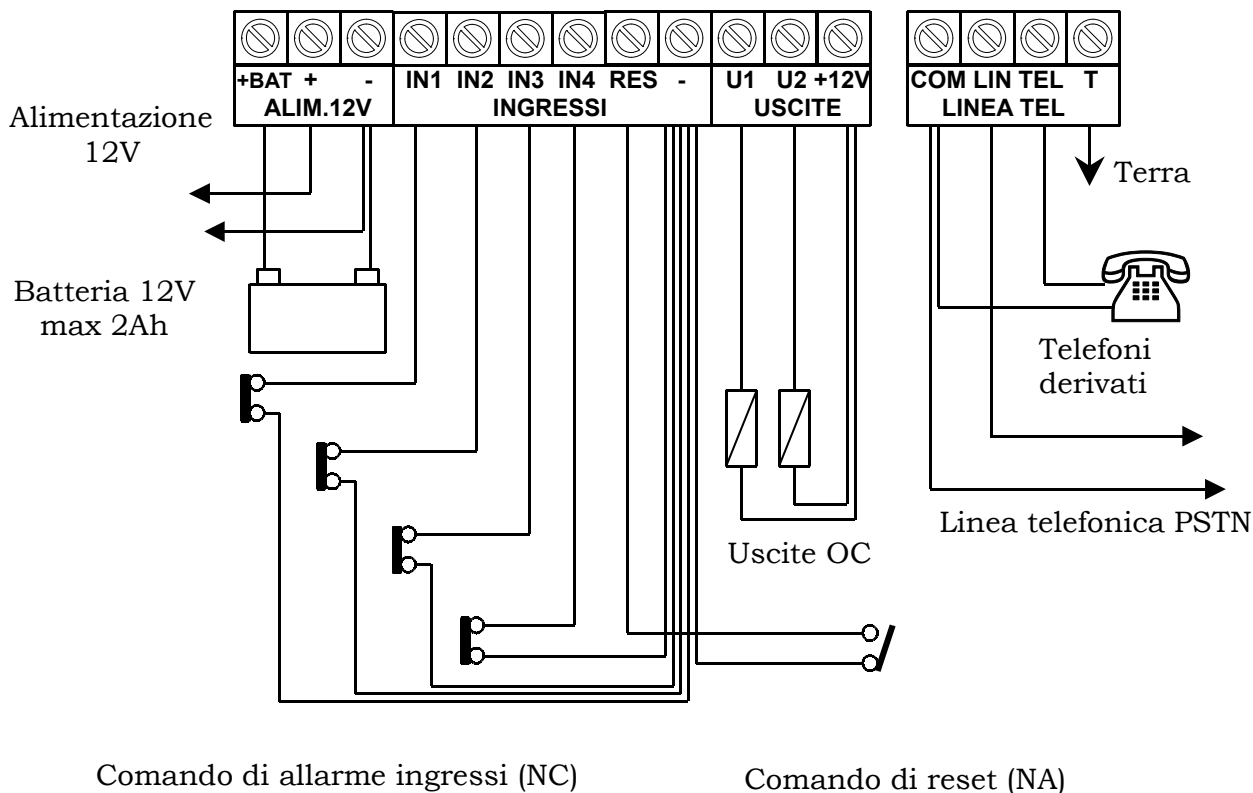


Fig. 3: Schema di montaggio scheda S 2094

9. Programmazione

La procedura di programmazione consente agli operatori di abilitare le funzioni di Teleco B e di impostare i dati come indicato nell'allegato diagramma di programmazione. Tutte le operazioni di programmazione si possono effettuare da locale o da remoto.

9.1 ACCESSO ALLA FASE DI PROGRAMMAZIONE DA LOCALE

Per programmare Teleco B è necessario utilizzare un qualsiasi telefono BCA abilitato alla multifrequenza.

Per accedere alla fase di programmazione bisogna aprire il contenitore di Teleco B svitando la vite di fissaggio, inserire il connettore "plug" del telefono BCA nella presa di tipo RJ siglata J3, sganciare la cornetta del telefono (il LED USE si accende) ed alla richiesta "digitare codice" digitare tramite la tastiera il codice di accesso di 4 cifre (1 2 3 4 di default) e seguire il menu vocale.

9.2 ACCESSO ALLA FASE DI PROGRAMMAZIONE DA REMOTO

Per accedere alla fase di programmazione da remoto è necessario effettuare una chiamata a Teleco B da un qualsiasi telefono di linea urbana o cellulare abilitato alla multifrequenza. Alla risposta della chiamata, attendere la richiesta "digitare codice", digitare il codice di accesso di 4 cifre (1 2 3 4 di default) e seguire il menu vocale.

9.3 OPERAZIONI DI PROGRAMMAZIONE

La programmazione di Teleco B è strutturata ad albero: a partire dal menu principale è possibile selezionare il gruppo di funzioni da gestire o modificare, quindi selezionare la funzione all'interno del gruppo e infine selezionare i parametri per la funzione scelta.

Per selezionare un menu bisogna digitare, tramite la tastiera del telefono, il tasto corrispondente al menu preferibilmente al termine di ogni frase. In ogni caso il menu vocale elenca tutte le operazioni possibili, indica le impostazioni presenti e conferma l'inserimento delle nuove impostazioni.

Per tornare al livello precedente in qualsiasi momento, anche senza eseguire alcuna operazione, basterà premere il tasto così come indicato dal menu.

9.4 ESEMPI DI PROGRAMMAZIONE

Esempio N°1.

Per inserire un numero telefonico nella posizione 0 ed assegnarlo all'ingresso 1 bisogna:

1. accedere alla fase di programmazione digitando il codice (**1234** di default);
2. entrare nel menu "*gestione numeri telefonici*" digitando **1**;
3. entrare nel menu "*programmare numero*" digitando **1**;
4. alla richiesta "*digitare posizione da 0 a 15 seguita da #*" digitare **0 #**;
5. alla richiesta "*digitare numero seguito da #*" digitare il **NUMERO TELEF. #**;
6. alla richiesta "*digitare ingressi seguito da #*" digitare **1 #**;
7. dopo aver ascoltato il numero memorizzato uscire dalla programmazione riagganciando il telefono o premere ***** per tornare al menu precedente.

Esempio N°2.

Per registrare il messaggio di identificazione impianto bisogna:

1. accedere alla fase di programmazione digitando il codice
2. entrare nel menu “*gestione messaggi*” digitando **2**
3. entrare nel menu “*messaggio iniziale*” digitando **0**
4. entrare nella funzione “*registrare messaggio da 10 secondi*” digitando **0**
5. alla richiesta “*registrare messaggio*” seguito dal “beep” dettare il messaggio
6. dopo aver ascoltato il messaggio registrato uscire dalla programmazione riagganciando il telefono o premere ***** per tornare al menu precedente.

Esempio N°3.

Per controllare lo stato della linea telefonica bisogna:

1. accedere alla fase di programmazione digitando il codice
2. entrare nel menu “*funzioni avanzate*” digitando **4**
3. entrare nella funzione “*test linea*” digitando **5**
4. attendere la lettura dello stato della linea “*libera ...occupata ...assente*”
5. uscire dalla programmazione riagganciando il telefono o premere ***** per tornare al menu precedente.

9.5 RIPRISTINO DEI PARAMETRI DI FABBRICA (DEFAULT)

Per tutti i parametri di Teleco B è stato previsto un valore di fabbrica; per riportare in qualsiasi momento i parametri a questi valori senza doverlo fare singolarmente, sarà sufficiente eseguire la programmazione di “ripristino dei parametri di fabbrica”.

La Tabella 3 riassume tutte le impostazioni di fabbrica.

9.6 USCITA DALLA FASE DI PROGRAMMAZIONE

Per uscire dalla fase di programmazione da locale basta semplicemente riagganciare la cornetta del telefono BCA in qualsiasi momento e in qualsiasi punto del menu della programmazione.

Al termine della fase di programmazione estrarre il connettore “plug” dalla presa J3 e chiudere il contenitore.

Per uscire dalla fase di programmazione da remoto bisogna eseguire la “chiusura del collegamento” che si ottiene premendo il tasto **5** dal menu principale oppure chiudere la comunicazione in qualsiasi momento.

9.7 PROCEDURA RIPRISTINO CODICE

Nel caso in cui che venga dimenticato il codice per accedere alla fase di programmazione bisogna:

- collegare il morsetto di reset (RES) a negativo;
- collegare il telefono BCA nella presa RJ e sganciare la cornetta;
- alla richiesta “combinatore telefonico, digitare codice” digitare la sequenza **9 9 9 9**;
- alla richiesta “digitare nuovo codice” digitare le quattro cifre del nuovo codice.

Per uscire da questa fase di programmazione basta riagganciare il telefono BCA o seguire le indicazioni del menu vocale, al termine togliere il collegamento fra reset e negativo.

10. Comportamento in chiamata

10.1 CHIAMATA PER ALLARME

Teleco B in caso di chiamata impegna la linea telefonica e disconnette tutti i dispositivi derivati (telefoni, fax, ecc. collegati ai morsetti COM e TEL di LINEA TEL) al fine di evitare che venga ostacolata la comunicazione.

Quando l'utente risponde, Teleco B invia per un certo numero di volte il messaggio vocale “*combinatore telefonico, digitare un tasto*”. L'utente, premendo un tasto, conferma la risposta alla chiamata (il numero chiamato non sarà chiamato nei cicli successivi) e può ascoltare i seguenti messaggi:

1. il messaggio iniziale che identifica l'impianto “*combinatore telefonico*” o il messaggio personalizzato (se è stato registrato ed abilitato come descritto al Par. 6.8);
2. il messaggio che indica il tipo di evento, es. “*allarme ingresso 1*” o “*allarme per soccorso*” o il messaggio personalizzato (se è stato registrato ed abilitato)
3. il messaggio “*per reset chiamate digitare codice*” per bloccare le chiamate successive.

Se il codice digitato è stato riconosciuto (codice di programmazione o codice di gestione uscite), Teleco B invia il messaggio “*reset chiamate effettuato, fine collegamento*” chiudendo la comunicazione.

Alla ricezione della chiamata, se l'utente non preme alcun tasto, la comunicazione verrà chiusa e questo numero sarà, comunque, chiamato nei cicli successivi in quanto non c'è stata la conferma della ricezione della chiamata.

Nel caso in cui la funzione “controllo toni di linea” sia disabilitata (Par. 6.6) l'utente ascolterà direttamente i messaggi di allarme indicati nei punti 1, 2 e 3 e se non ci è stato un reset delle chiamate, Teleco B effettuerà tutti i cicli di chiamata previsti.

10.2 OPERAZIONI DI TELEGESTIONE

Le operazioni di telegestione consentono all'utente di gestire Teleco B da remoto. In base al codice inserito dall'utente è possibile accedere alle “operazioni di programmazione” per programmare le funzioni (es. inserimento o cambio numero telefonico, registrazione messaggi ecc.) o alle “operazioni di gestione uscite” per gestire soltanto le uscite, controllare gli ingressi e cambiare il codice gestione uscite.

Operazioni di programmazione:

1. chiamare Teleco B da un telefono abilitato alla multifrequenza;
2. attendere la risposta che avverrà dopo il numero di squilli programmato: si udirà il messaggio “*combinatore telefonico, digitare codice*”;
3. digitare il codice di 4 cifre per accedere alla telegestione (1234 di default). Se il codice non viene riconosciuto o non viene inserito, il messaggio sarà ripetuto per 30 secondi prima che venga chiusa la comunicazione;
4. se il codice digitato è stato riconosciuto, Teleco B inizia ad elencare i passi del menu di telegestione.

Se la funzione “salto squilli” è abilitata, la chiamata dovrà essere effettuata nella seguente modalità:

- chiamare Teleco B da un telefono abilitato alla multifrequenza;

- contare gli squilli fino al numero impostato;
- superato questo numero, chiudere la comunicazione;
- attendere circa 5 secondi;
- riformulare il numero (entro 20 secondi);
- la risposta si avrà al primo squillo e si potrà procedere con la telegestione.

Operazioni di sola gestione uscite:

1. chiamare Teleco B da un telefono abilitato alla multifrequenza;
2. attendere la risposta che avverrà dopo il numero di squilli programmato: si udirà il messaggio *“combinatore telefonico, digitare codice”*;
3. digitare il **codice di gestione uscite** di 4 cifre (*) per accedere alla telegestione. Se il codice non viene riconosciuto o non viene inserito, il messaggio sarà ripetuto per 30 secondi prima di chiudere la comunicazione;
4. se il codice digitato è stato riconosciuto, Teleco B inizia ad elencare i passi di gestione uscite, lettura ingressi e cambio codice di gestione uscite.

Se la funzione “salto squilli” è abilitata, la chiamata dovrà essere effettuata nella seguente modalità:

- formulare il numero della linea collegata al combinatore;
- contare gli squilli fino al numero impostato;
- superato questo numero, chiudere la comunicazione;
- attendere circa 5 secondi;
- riformulare il numero (entro 20 secondi);
- la risposta si avrà al primo squillo e si potrà procedere con la telegestione

N.B. Durante la fase di lettura ingressi, solo gli ingressi con messaggio personalizzato ed abilitato, saranno segnalati come “ingresso...acceso” o “ingresso...spento” al posto di “ingresso ..aperto” o “ingresso..chiuso” nel caso di ingressi non personalizzati.

(*) Il “codice di gestione uscite” di default non è inserito. Per inserire questo codice bisogna accedere alla fase di programmazione per accedere successivamente ai menu “funzioni avanzate”, “gestione codice” e “modificare codice gestione uscite”.

Se il codice inserito è uguale al codice di programmazione sarà eseguito soltanto l'accesso alla fase di programmazione.

LED	Acceso	Lampeggio lento	Lampeggio veloce	Spento
LED ON (verde)	Normalità	Alimentazione 12V bassa	Alimentazione 12V assente	Alimen- tazione 12 V e batteria assente
LED USE (rosso)	Fase di chiamata, telegestione o programmazione	Normalità (ogni 2") o lettura squilli (lamp. ogni 4")	Tempo di preallarme	

Tab. 4: Significato dei LED.

12. Condizioni di garanzia

Il prodotto è garantito per un periodo di cinque anni dalla data di produzione (riportata sull'etichetta interna all'apparecchio).

Per garanzia si intende la riparazione gratuita delle parti componenti l'apparecchio che risultino difettose per vizi di fabbricazione.

Le spese di trasporto da e per il centro assistenza sono a carico del cliente.

In caso di guasto irreparabile o di ripetuto guasto della stessa origine, la casa costruttrice potrà procedere alla sostituzione dell'apparecchio, fermo il termine della garanzia originaria.

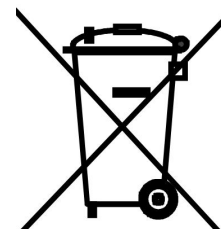
La garanzia non copre le parti che dovessero risultare difettose a causa di:

- Negligenza o trascuratezza nell'uso
- Errata installazione e manutenzione
- Manomissione operata da personale non autorizzato
- Danni che, comunque, non possono far risalire a difetti di fabbricazione dell'apparecchio

La casa costruttrice declina ogni responsabilità per eventuali danni che possono, direttamente o indirettamente, derivare a persone, ad animali o a cose, in conseguenza della mancata osservanza di tutte le prescrizioni di installazione e/o uso indicate nel presente manuale di istruzioni.



Ver. Hw 1.2
Ver. Fw 1.4



SUDEL Next srl C.so Garibaldi, 150 - 72015 Fasano (BR)
Tel. 080-4421260 - E - mail: info@sudel.com - www.sudel.com