



# **RIVELA DT2-AM**

**Rivelatore a doppia tecnologia con antimask**

## **Manuale di installazione**

Manuale rev. 1.0 del 10/07/2019  
Hardware 1.0 - Firmware 1.0

## RIVELA DT-EX

### Rivelatore a doppia tecnologia a tenda da esterno

Il RIVELA DT2-AM offre il vantaggio di due diverse modalità di rilevazione su due livelli di sensibilità, che consentono di scegliere quella più idonea al sito da proteggere, ottenendo così il miglior rapporto tra massima capacità di rilevazione e minima possibilità di segnalazioni errate.

Il RIVELA DT2-AM è dotato della modalità "BLIND" indicata per prevenire sabotaggi sulla lente dell'infrarosso.

Inoltre il RIVELA DT2-AM offre svariate funzioni tra cui antimask, autiset, memoria di tipo di allarme e sincronizzazione di microonda.

#### FUNZIONI E CARATTERISTICHE PRINCIPALI

- Antimask in BLIND mode certificato IMQ
- Antimask in AND mode non certificato
- Sincronizzazione di microonda
- Modalità di rilevazione BLIND/AND
- Sensibilità di rilevazione selezionabile
- Memoria di tipo allarme temporizzata
- Led Off interattivo
- WALK TEST da remoto
- Antiflicker
- Microonde sincronizzabili con possibilità di microstrip a emissione impulsata
- Lente Fresnell 18 fasci su 4 piani
- Copertura 90° per 15 mt ad altezza di installazione di 2,1 mt
- 16 resistenze di fine linea selezionabili
- Installazione a parete o angolo con snodo con regolazione 90° orizz./30° vert.

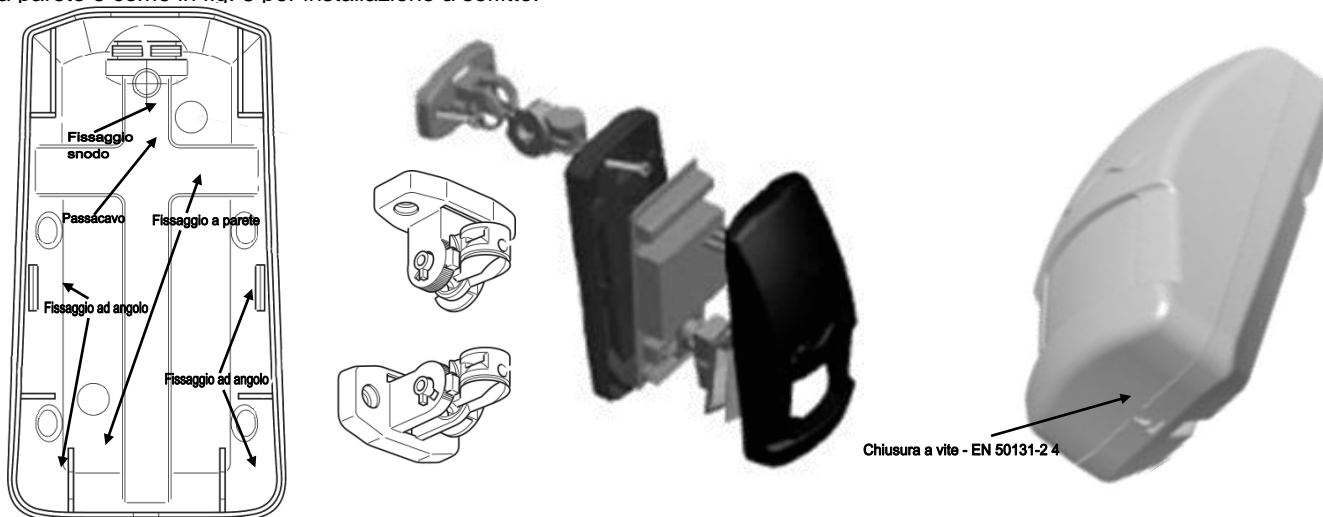
#### GUIDA ALL'INSTALLAZIONE

Scegliere il punto di installazione migliore per entrambe le tecnologie. Se possibile, posizionare l'unità verso l'interno del sito e lontano da porte, finestre, macchinari in movimento e da sorgenti di calore. La massima copertura si ottiene installando il rivelatore ad un'altezza di 2.1 mt. Assicurarsi che il sensore abbia una visuale libera di fronte a sé. Fissare il fondo scatola con le viti.

All'accensione il sensore si porterà in self test per 60 secondi, in questa fase i led si accenderanno alternativamente.

Al termine eseguire il test di copertura.

**Installazione con snodo:** Incidere il fondo sul "Fissaggio snodo" come in fig. 5 e comporre lo snodo come in fig. 7 per installazione a parete e come in fig. 8 per installazione a soffitto.



#### COLLEGAMENTI SU MORSETTIERA

**-12+** - Ingresso alimentazione

**SET** - Ingresso stato impianto con un positivo +12V riconosce impianto disinserito.

**EOL** - Uscita comune per bilanciamento EOL

**TAMPER** - Uscita TAMPER Contatto normalmente chiuso.

**ALARM** - Uscita allarme normalmente chiuso, in allarme si ha contatto aperto

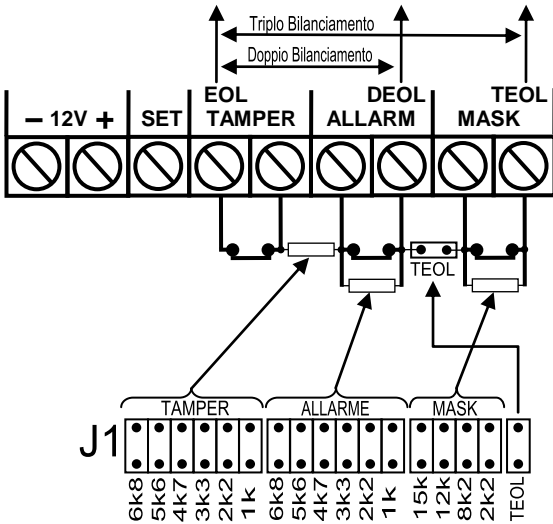
**DEOL** - Linea per doppio bilanciamento

**MASK** - Uscita antimask contatto normalmente chiuso

**TEOL** - Linea per triplo bilanciamento

- 12V +	SET	EOL TAMPER	DEOL ALLARM	TEOL MASK
⊘	⊘	⊘	⊘	⊘

## BILANCIAMENTO DELLE LINEE



Il RIVELA DT2-AM è corredato di resistenze selezionabili di fine linea per collegamenti con centrali che prevedono il Doppio Bilanciamento **DEOL** o il Triplo Bilanciamento **TEOL**.

**NB: Lasciando i ponticelli aperti come da fabbrica il RIVELA DT2-AM rimarrà configurato come un qualsiasi sensore con contatti NC.**

### Collegamento DEOL

Doppio bilanciamento selezionare tramite ponticelli la resistenza Tamper (serie) e Allarme su J1 Collegare le uscite DEOL e EOL all'ingresso zona della centrale

### Collegamento TEOL

Triplo bilanciamento-selezionare tramite ponticelli i valori di resistenza Tamper (serie) Allarme e Maske ponticellare **TEOL**. Collegare i morsetti **TEOL** e **EOL** all'ingresso zona della centrale.

### Collegamento Mask su DEOL

Se la centrale supporta soltanto il Doppio Bilanciamento e si desidera comunque collegare l'antimascheramento sulla stessa zona, procedere come segue: selezionare le resistenze come in **DEOL** avendo l'accortezza di ponticellare il **TEOL** e collegare le uscite **TEOL** e **EOL** all'ingresso centrale. In caso di allarme di mascheramento si avrà un allarme

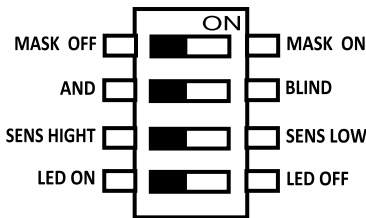
sabotaggio sulla zona ed il sensore farà lampeggiare contemporaneamente i tre LED.

### Collegamento NC/Singolo Bilanciamento

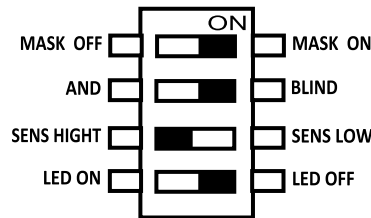
Per collegamento NC o in singolo bilanciamento lasciare i ponticelli aperti come da fabbrica e procedere normalmente.

## CONFIGURAZIONE DEI DIP-SWITCH

### Configurazione di fabbrica DIP SWITCH



### Configurazione consigliata DIP SWITCH



### Configurazione consigliata

Per sfruttare a pieno le potenzialità del RIVELA DT2-AM si consiglia la seguente configurazione: **DIP 1 POS ON MASK ON - DIP 2 POS ON Blind - DIP 3** In base al rumore ambientale - **DIP 4 POS ON Led OFF - MORSETTO SET** Collegato in centrale.

### MASK ON e BLIND

In questa configurazione un eventuale mascheramento di microonda viene immediatamente segnalato in centrale. Se l'IR viene eluso, sabotato o bloccato si ha

comunque la rilevazione di microonda con segnalazione di allarme in centrale, rende il RIVELA DT2-AM INSABOTABILE

### LED OFF E MORSETTO SET COLLEGATO

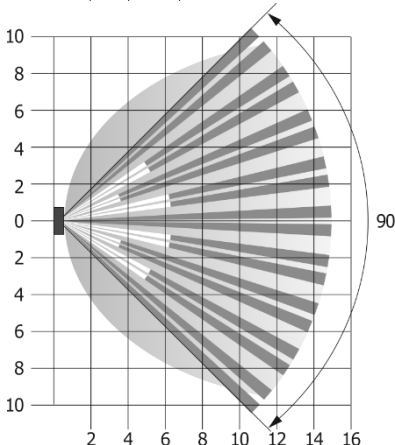
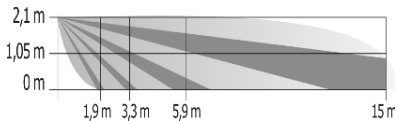
In questa modalità non si dà la possibilità a eventuali malintenzionati di verificare le zone di copertura. Con la linea SET collegata si ha la possibilità di verificare giornalmente il funzionamento dello Sniper-W, vedi paragrafo LED OFF.

### TEST CALIBRAZIONE

**DIP SWITCH 1 pos 1 (antimask OFF) - DIP SWITCH pos 4 OFF (Led Abilitati) - In questa modalità la funzione di ANTIMASK è disabilitata.**

### REGOLAZIONE DELLA MICROONDA MW

Regolare il trimmer al minimo (portata 4-15 mt), portarsi all'estremità dell'area da proteggere e a LED spenti muoversi verso il sensore e verificare le rilevazioni di MW tramite il **LED VERDE**. Qualora non si abbia l'accensione del LED, aumentare la portata ruotando il trimmer in senso orario. Ripetere la prova fino ad ottenere la condizione richiesta.



**N.B La portata va regolata al minimo necessario poichè la MW oltrepassa le pareti ed una portata eccessiva non aumenta le prestazioni nell'area protetta.**

### VERIFICA COPERTURA IR

Applicare il frontalino e a LED spenti muoversi nell'ambiente verificando la rilevazione dell'IR tramite l'accensione del **LED GIALLO**, verificando così le zone di copertura.

### MODALITA' DI RILEVAZIONE

**AND DIP SWITCH 2 pos OFF** Si ha la condizione di allarme se entrambi i sensori, quasi contemporaneamente, danno segnalazione di intrusione. Indicata per installazioni che potrebbero presentare instabilità ambientali.

### BLIND DIP SWITCH 2 pos ON

Si ha la condizione di allarme come in AND oppure se si hanno più rilevazioni di microonda (6) senza nessuna rilevazione di IR. Indicata per installazioni che potrebbero presentare zone d'ombra per l'IR o per luoghi ove si temono sabotaggi sull'IR.

### SENS-L DIP SWITCH 3 pos ON



Sensibilità di rilevazione ridotta per entrambe le tecnologie. IR si ha la rilevazione con l'attraversamento di due semifasci. MW Velocità di rilevazione 0.5 sec. con movimento di 0.6 mt/sec.

#### **FUNZIONE ANTIMASK**

Qualsiasi oggetto atto a mascherare la MW genera un allarme visualizzato tramite il lampeggio dei LED ed inviato in centrale tramite il morsetto MASK. Tale condizione permane fintanto che non viene rimossa la causa che l'ha generata.

#### **ABILITAZIONE dell'ANTIMASK DIP SWITCH 1 pos ON**

L'abilitazione della funzione di antimask è l'ultima operazione da effettuare. All'abilitazione dell'antimask SDT35 si porterà nella modalità di self test per 60 sec. Entro questo tempo chiudere il frontalino ed allontanarsi. Il sensore entrerà quindi nella modalità di AUTOCALIBRAZIONE ed effettuerà la calibrazione automatica del livello di antimask. E' importante che durante questa fase niente sia presente nelle immediate vicinanze del sensore al fine di non alterare l'autocalibrazione.

#### **LED OFF DIP SWITCH 4**

In posizione ON disattiva le visualizzazioni di rilevazione. Con la linea SET collegata, al disinserimento dell'impianto (morsetto SET +12 V), il sensore attiverà le visualizzazioni per 30 sec. dopo la prima rilevazione.

#### **MICROONDA OFF**

#### **DIP SWITCH 1 Pos OFF (ANTIMASK disabilitato) - DIP SWITCH 4 Pos ON (visualizzazioni disabilite)**

**Linea SET collegata** In questa modalità allo spegnimento dell'impianto (linea SET +12 V) la microonda viene spenta per non irradiare inutilmente l'ambiente con onde elettromagnetiche. In questa modalità la funzione ANTIMASK è disabilitata.

#### **MEMORIE**

Con la linea SET collegata, al disinserimento dell'impianto, verrà visualizzato il primo allarme avvenuto, vedi tabella. La memoria verrà resettata all'inserimento dell'impianto. La memoria è ritardata (30 sec.) per poter essere utilizzata anche nelle zone temporizzate.

Visualizzazioni in stato di memoria			
Allarme	Led VERDE	Led ROSSO	Led GIALLO
IR + MW	Spento	Acceso	Spento
MW	Acceso	Acceso	Spento
MASK	Lampeggiante	Acceso	Lampeggiante

#### **CARATTERISTICHE TECNICHE**

Alimentazione 12 Volt +/- 30% - Assorbimento standby 30mA, Assorbimento Max 40 mA.

Microonda: strip 8dbm 10.515 GHz - strip 8dbm 10.525 GHz - strip 8dbm 10.535 GHz

Tempo di allarme 3 sec

Immunità RFI 0.1 / 500 MHz 3 V/m

Relè a stato solido 100 mA / 24 V

Contatto di tamper 100 mA / 30 V

Temperatura di lavoro -10°C /+ 55°C – Umidità ambientale 95%.

#### **NORMATIVE**

Informativa ai sensi dell'art.6 del DLGS N°269 del 9 Maggio 2001.; SUDEL next S.r.l. dichiara che il prodotto RIVELA DT-B è conforme alle direttive 2014/53/CE del 16 aprile 2014 e 2014/30/UE del 26 aprile 2014.

#### **GARANZIA**

Il prodotto è garantito per un periodo di 5 anni dalla data di produzione (riportata sull'etichetta interna all'apparecchio).

Per garanzia si intende la riparazione gratuita delle parti componenti l'apparecchio che risultino difettose per vizi di fabbricazione. In caso di guasto irreparabile o di ripetuto guasto della stessa origine, la casa costruttrice potrà procedere alla sostituzione dell'apparecchio, fermo il termine della garanzia originaria.

La garanzia non copre le parti che dovessero risultare difettose a causa di: negligenza o trascuratezza nell'uso, errata installazione e manutenzione, manomissione operata da personale non autorizzato, danni che, comunque, non possono far risalire a difetti di fabbricazione dell'apparecchio. Le spese di trasporto sono a carico del cliente.



EN 50131-2 4  
GRADE 2 CLASS II



SUDEL NEXT S.r.l. C.so Garibaldi, 150 - 72015 Fasano (BR)  
Tel. 080 - 4421260 FAX 080 - 4422067  
E - mail: info@sudelnnext.com - www.sudelnnext.com

