

Introduzione

Il modulo NX-OUT è una espansione ad 8 uscite per le centrali di allarme serie Nova X, Nova XS, Nova Smart utili ad aumentare il numero di uscite dell'impianto fino a 16 (prevedendo due moduli di espansioni) ad esempio per azionare sirene, radioallarmi, segnalazioni luminose, relè supplementari ecc.

NX-OUT è dotato di 4 uscite a relè (contatti CO, NC e NA), di 4 uscite OC (open collector con uscita a negativo), di bus seriale RS485 per la connessione con la centrale, di un ingresso tamper e di un'uscita alimentazione 12V per sensori, ecc.

Tutte le operazioni di programmazione del modulo di espansione le relative operazioni di gestione e test dell'impianto, sono facilmente eseguibili dalle tastiere presenti nell'impianto così come avviene per le uscite a bordo centrale.

Determinate informazioni (programmazione, numero massimo dei moduli collegabili, ecc.), sono riportate nel Manuale dell'Installatore della centrale.

Descrizione del prodotto

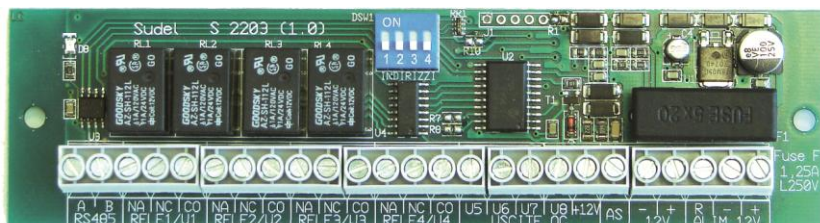


Fig. 1: NX-OUT

| Componente | Descrizione |
|------------------|---|
| F1 | Fusibile F 1,25A L 250V per protezione linea alimentazione sensori. |
| INDIRIZZI | DIP Switch Di Programmazione Indirizzi (ID). Vedi tabella 1 |
| LED 1 | LED di sinistra: segnalazione di trasmissione su bus seriale |

Tab. 1

| Morsetti | Tipologia | Significato | Valore |
|--------------------------------------|------------------|---|-----------------|
| A B RS485 | I/O | Linea seriale RS 485 per le comunicazioni con la centrale. | - |
| NA NC CO RELE1/U1....4/U4 | Uscite Relè | Uscite relè: si apre il contatto fra CO e NC e si chiude verso NA in caso di evento (es. allarme area, ON/OFF impianto, comando manuale, ecc.). | Contatto pulito |
| U5.... U8 +12V USCITE | Uscite | Uscite Open Collector: si presenta un potenziale 0 V sul morsetto U rispetto a morsetto+12V in caso di evento (es. allarme area, ON/OFF impianto, comando manuale, ecc.). | 0 V |
| - + 12V | Uscita Alim | Alimentazione sensori e altri dispositivi (protetto da fusibileF1). | 12 V |
| R - + ALIM 12V | Ingresso Alim | Alimentazione espansione. N.B. Morsetto R non usato, lasciare libero. | 12 V |

Tab. 2

Installazione e impostazione ID

Per quanto riguarda l'installazione nel contenitore delle centrali Nova X/XT è possibile montare un solo NX-OUT, mentre nel contenitore delle centrali Nova X+/XT+ è possibile montarne anche due. Nel caso della centrale Nova XS/Smart è necessario un contenitore ausiliario.

Cablaggio:

- Collegare ai morsetti **A** e **B** di **RS 485** i due cavi della linea seriale proveniente dalla scheda elettronica della centrale.
- Collegare ai morsetti **CO**, **NA**, **NC** di **RELE** (da **RELE1/U1** a **RELE4/U4**) i dispositivi da attivare/disattivare o alimentare quando si attivano le uscite.
- Collegare ai morsetti da **U5** a **U8**, e **+12V** di **USCITE OC** i dispositivi da attivare/disattivare o alimentare quando si attivano le uscite (relè supplementare, LED, ecc).
- È possibile collegare al morsetto **AS** e **-** lo switch tamper (in caso di alloggiamento dell'espansione in un contenitore esterno alla centrale).
- Collegare ai morsetti **+** e **- 12V** la linea di alimentazione di dispositivi collegati (es. sensori).
- Collegare ai morsetti **+** e **- ALIM 12V** una linea di alimentazione proveniente dalla centrale.

Lasciare libero l'ingresso R.

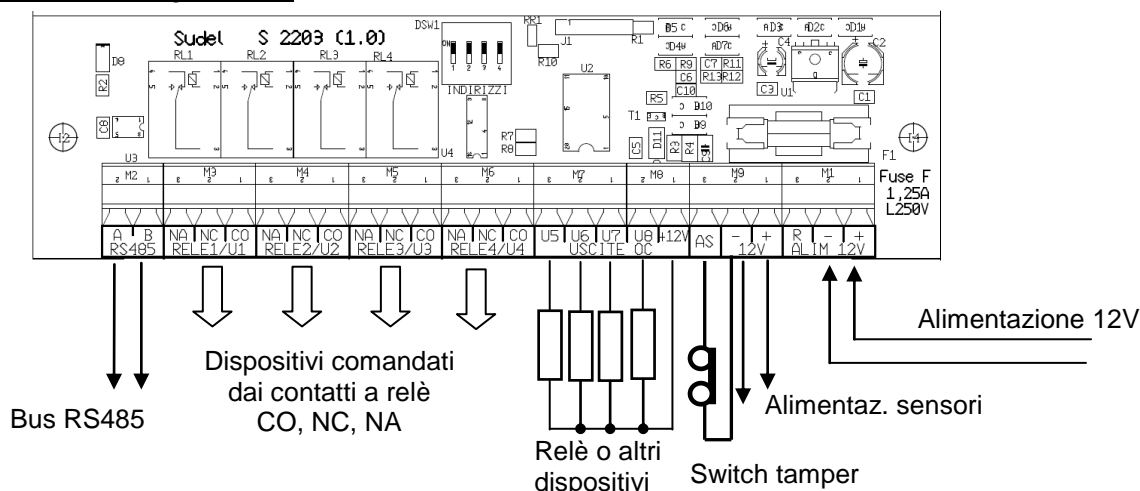


Fig. 3

Prima di alimentare la scheda è necessario assegnare un indirizzo IP ad ogni modulo espansione che stabilisce la corrispondenza delle uscite. Impostare i dip switch INDIRIZZI come in tabella.

| Dip 1 | Dip 2 | Dip 3 | Dip 4 | Indirizzo | Nome espansione | Corrispondenza |
|--------------------|-------|-------|-------|----------------|-----------------|-------------------|
| OFF | OFF | OFF | OFF | ID 1 | Espansione 1 | Uscite da 1 a 8 |
| OFF | OFF | OFF | ON | ID 2 | Espansione 2 | Uscite da 9 a 16 |
| Altre combinazioni | | | | Non utilizzate | | |
| ON | OFF | OFF | OFF | ID 1 | Espansione 1 | Uscite da 5 a 12 |
| ON | OFF | OFF | ON | ID 2 | Espansione 2 | Uscite da 13 a 16 |

Tab. 3

N.B. Con il DIP 1 a OFF, attivando ad esempio l'uscita 1 della centrale, si attiverà anche l'uscita 1 dell'espansione. Per evitare questa doppia attivazione, basta impostare il DIP 1 a ON, in questo modo sarà slittata di 4 la numerazione delle uscite dell'espansione (le ultime 4 uscite del secondo modulo non saranno utilizzabili).

Caratteristiche tecniche

| | |
|---------------------------|--------------------------------|
| Alimentazione | 12 V |
| Assorbimento | 33 mA (123 mA con relè attivi) |
| Dimensioni LxHxP (mm) | 150 x 15 x 40 |
| Versione prodotto (Hw-Fw) | 1.0 - 1.44 |



N.B. Dichiarazioni di conformità e normative del prodotto sono presenti nei manuali della centrale e sul sito www.sudel.com

SUDEL Next Srl C.so Garibaldi 150, Fasano (Br) Tel. 080 4421260
www.sudel.com, info@sudel.com