

SUDEL

NOVA XS+ 4G

**Centralina antifurto
con GSM**

Manuale dell'Installatore

Manuale rev.0 del 30/01/2024
Hardware ver. 2.0
Firmware GSM ver. 1.6
Firmware centrale ver. 1.6

1. GENERALI.....	5
1.1 FUNZIONE DEL MANUALE	5
1.2 CONFORMITÀ DEL MANUALE	5
2. DATI TECNICI.....	5
2.1 SPECIFICHE TECNICHE.....	5
2.2 MARCATURA.....	5
3. IMBALLAGGIO ED IMMAGAZZINAMENTO.....	6
3.1 IMBALLAGGIO.....	6
3.2 TRASPORTO	6
3.3 CONDIZIONI DI IMMAGAZZINAMENTO	6
3.4 SMALTIMENTO DELL'IMBALLAGGIO	6
3.5 SMALTIMENTO DEL PRODOTTO.....	6
3.6 SMALTIMENTO BATTERIE	6
4. CONDIZIONI DI GARANZIA	7
5. DICHIARAZIONE DI CONFORMITÀ	7
6. INTRODUZIONE	8
6.1 LA CENTRALE NOVA XS+ 4G.....	8
6.2 LE PERIFERICHE E GLI ACCESSORI DI NOVA XS+ 4G	9
7. LA CENTRALE NOVA XS+ 4G	10
7.1 CARATTERISTICHE GENERALI	10
7.2 ZONE (LINEE DI INGRESSO).....	10
7.3 MODALITÀ DI LETTURA INGRESSI.....	10
7.4 MODALITÀ DI FUNZIONAMENTO ZONE.....	11
7.5 ASSEGNAZIONE ZONE ALLE AREE	11
7.6 ESCLUSIONE E INCLUSIONE ZONE.....	12
7.7 CHIAVE ELETTRONICA AD AUTOAPPRENDIMENTO	12
7.8 CODICI UTENTI (PASSWORD)	13
7.9 FUNZIONE RONDA	13
7.10 FUNZIONE CHIAVE ESTERNA	13
7.11 CONDIZIONI DI ALLARME, RAPINA E GUASTO	14
7.12 CONTEGGIO ALLARMI ED AUTOESCLUSIONE ZONE	15
7.13 RICICLAGGIO ZONE	15
7.14 RESET DELL'ALLARME	15
7.15 TEST ALLARME.....	15
7.16 VISUALIZZAZIONE STATO IMPIANTO	16
7.17 USCITE PROGRAMMABILI	16
7.18 CONNESSIONE USB.....	17
7.19 TASTIERA REMOTA.....	18
7.20 COMUNICATORE TELEFONICO INTEGRATO.....	18
7.21 INVIO SMS/CHIAMATE DI AVVISO	18
7.22 RESET CHIAMATE IN CORSO.....	19
7.23 FUNZIONI ESEGUIBILI DA SQUILLO.....	19
7.24 LIFE-TEST	19
7.25 LETTURA CREDITO E GESTIONE SCADENZA SIM	19
7.26 COMANDI INVIABILI TRAMITE SMS.....	20
7.27 TIMER	20
7.28 PERIFERICHE RADIO E MODULO WI-FI.....	20
8. DESCRIZIONE HARDWARE NOVA XS+ 4G.....	21
8.1 IL PANNELLO DELLA CENTRALE	21
8.2 LA SCHEDA ELETTRONICA S2455 (2.1).....	22

8.3	DESCRIZIONE COMPONENTI SCHEDA S2455 (2.1).....	22
8.4	DESCRIZIONE MORSETTIERE SCHEDA S2455 (2.1).....	23
8.5	L'ALIMENTATORE SWITCHING	23
8.6	DESCRIZIONE MORSETTIERE ALIMENTATORE SWITCHING	23
9.	INSTALLAZIONE DELLA CENTRALE NOVA XS+ 4G	24
9.1	NORME GENERALI DI INSTALLAZIONE	24
9.2	COLLEGAMENTI ALLA SCHEDA ELETTRONICA (S2455 2.1).....	24
9.3	COLLEGAMENTO ALL'ALIMENTATORE SWITCHING	25
9.4	MESSA IN FUNZIONE DELL'IMPIANTO	25
9.5	SCHEMA DI COLLEGAMENTO NOVA XS+ 4G - PERIFERICHE	26
10.	PROGRAMMAZIONE DELLE FUNZIONI DI NOVA XS+ 4G	27
10.1	ACCESSO ALLA FASE DI PROGRAMMAZIONE TRAMITE TASTIERA	27
10.2	PROGRAMMAZIONE DI DEFAULT	29
10.3	USCITA DALLA FASE DI PROGRAMMAZIONE TRAMITE TASTIERA	29
10.4	ACCESSO ALLA FASE DI PROGRAMMAZIONE TRAMITE PC	29
10.5	USCITA DALLA FASE DI PROGRAMMAZIONE TRAMITE PC.....	30
10.6	AGGIORNAMENTO FIRMWARE ATTRAVERSO PC E USB.....	30
10.7	RIPRISTINO DEL CODICE INSTALLATORE.....	30
11.	GESTIONE DELL'APP "SUDEL CLOUD"	31
11.1	COME REGISTRARE O CANCELLARE LA CENTRALE DAL CLOUD	31
11.2	COME INSTALLARE L'APP SUDEL CLOUD ED ASSOCIARE L'IMPIANTO	31
11.3	COME ACCEDERE E GESTIRE L'IMPIANTO TRAMITE APP	31
12.	GESTIONE DELL'IMPIANTO DA LOCALE TRAMITE TASTIERA REMOTA	32
12.1	VISUALIZZAZIONI SULLA TASTIERA REMOTA.....	32
12.2	CONSULTAZIONE E VISUALIZZAZIONE DELLO STATO IMPIANTO	32
12.3	COMANDI RAPIDI.....	33
12.4	GESTIONE CODICE INSTALLATORE	34
12.5	BLOCCO DI EMERGENZA	34
13.	GESTIONE DELL'IMPIANTO DA REMOTO TRAMITE COMUNICATORE.....	35
13.1	CHIAMATA PER ALLARME	35
13.2	OPERAZIONI DA SQUILLO	35
13.3	INVIO COMANDI TRAMITE SMS.....	35
14.	MANUTENZIONE.....	37
14.1	RICERCA, IDENTIFICAZIONE ED ELIMINAZIONE DEI GUASTI	37
14.2	SOSTITUZIONE DELLA BATTERIA DELLA CENTRALE	38

1. Generali

1.1 FUNZIONE DEL MANUALE

Il presente manuale è dedicato all'installazione, all'utilizzo e alla manutenzione della centrale di allarme Nova XS+ 4G e delle relative periferiche.

Il manuale comprende le seguenti indicazioni:

- informazioni generali (dati tecnici, di omologazione e di imballaggio);
- descrizione delle singole funzioni della centrale;
- procedure e norme di installazione della centrale;
- procedure di programmazione funzioni ed inserimento dati della centrale
- procedure di gestione impianto dalla centrale;
- ricerca guasti e manutenzione.

N.B. Per semplicità descrittiva nei paragrafi del manuale, la centrale Nova XS+ 4G sarà indicata con il nome Nova XS+.

1.2 CONFORMITÀ DEL MANUALE

Le informazioni descritte dal manuale sono state verificate durante la sua stesura. Il costruttore si riserva il diritto di apportare modifiche al prodotto descritto in qualsiasi momento senza alcun avvertimento.

2. Dati tecnici

2.1 SPECIFICHE TECNICHE

Centraline NOVA XS+ 4G	
Alimentazione	230 V AC +/- 10%, assorbimento 55 mA (senza batteria tampone 12V)
Alimentatore	14,4 V DC 3 A
Vettore GSM	SIM A7672E
Antimanomissione	switch antiapertura sportello (tamper sportello)
Dimensione L x H x P	22 x 30 x 9 cm
Batteria tampone (non in dotazione)	12V – 7 Ah

Tab. 1

2.2 MARCATURA

Per il prodotto è riportata l'etichetta che identifica i dati generali quali: marca, modello, tensione di alimentazione, corrente massima assorbita, versioni Hw e Fw della scheda elettronica.

3. Imballaggio ed immagazzinamento

3.1 IMBALLAGGIO

Nova XS+ è confezionata in un apposito imballo di cartone che contiene la “centralina di allarme” e la documentazione in formato cartaceo e/o digitale.

La centralina è composta dalla scheda elettronica S2455 (2.1) e dall'alimentatore switching fissati nel contenitore metallico; a corredo sono presenti 5 resistenze da 8,2 kΩ per il bilanciamento zone (singolo bilanciamento) e l'antenna GSM.

Altri accessori (batteria tampone, lettori e spinotti chiave, tastiere, ecc) non sono compresi nella dotazione di base del prodotto.

3.2 TRASPORTO

Si raccomanda di maneggiare con cura il pacco contenente il prodotto; non è comunque richiesta una posizione precisa di trasporto.

3.3 CONDIZIONI DI IMMAGAZZINAMENTO

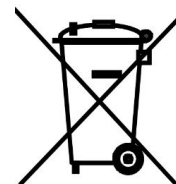
Conservare il prodotto in luogo asciutto e ventilato. Condizioni ambientali di immagazzinamento: temperatura da -20°C a +40°C, umidità da 20% a 80%.

3.4 SMALTIMENTO DELL'IMBALLAGGIO

L'imballo di cartone classificabile in RSU (rifiuti solidi urbani) 15 01 00 e 15 01 01 può essere smaltito secondo i criteri locali di raccolta differenziata RSU.

3.5 SMALTIMENTO DEL PRODOTTO

Ai sensi della direttiva europea 2002/96/EC, recepita dal D. Lgs. 151/2005, tutti i prodotti elettrici ed elettronici devono essere smaltiti separatamente rispetto alla raccolta differenziata municipale, mediante impianti di raccolta specifica designati dal governo o dalle autorità locali. Il simbolo "bidone sbarrato" qui riportato indica che il prodotto è coperto dalla direttiva sopra menzionata. Un prodotto usato, anche non funzionante, può essere reso al distributore al momento dell'acquisto di un prodotto equivalente nuovo. Il Rivenditore si riserva di non accettare il reso nel caso in cui l'apparecchiatura resa risulti incompleta dei propri componenti essenziali o contenga rifiuti diversi dai RAEE.



Se il prodotto reso è stato commercializzato dopo il 13/08/2005, data dell'adozione del D. Lgs. 151/2005, nessun costo aggiuntivo dovrà essere corrisposto da chi lo restituisce; se invece il prodotto reso è stato commercializzato prima della data sopra indicata, l'azienda ha la facoltà di chiedere al cliente che effettua il reso un contributo per i costi di trattamento, recupero e smaltimento.

3.6 SMALTIMENTO BATTERIE

Le batterie 12V al piombo classificabili in RSU 16 06 01, a fine vita (circa tre anni di utilizzo), devono essere smaltite a mezzo di smaltitori autorizzati.

4. Condizioni di garanzia

Il prodotto è garantito per un periodo di 5 anni dalla data di produzione (riportata sull'etichetta interna all'apparecchio).

Per garanzia si intende la riparazione gratuita delle parti componenti l'apparecchio che risultino difettose per vizi di fabbricazione.

Le spese di trasporto da e per il centro assistenza sono a carico del cliente.

In caso di guasto irreparabile o di ripetuto guasto della stessa origine, la Casa costruttrice potrà procedere alla sostituzione dell'apparecchio, fermo il termine della garanzia originaria.

La garanzia non copre le parti che dovessero risultare difettose a causa di:

- Negligenza o trascuratezza nell'uso
- Errata installazione e manutenzione
- Manomissione operata da personale non autorizzato
- Danni che, comunque, non possono far risalire a difetti di fabbricazione.

La casa costruttrice declina ogni responsabilità per eventuali danni che possono, direttamente o indirettamente, derivare a persone, ad animali o a cose, in conseguenza della mancata osservanza di tutte le prescrizioni di installazione e/o uso indicate nell'apposito Libretto Istruzioni.

5. Dichiarazione di conformità

Nova XS+ è conforme ai requisiti essenziali delle direttive attualmente in vigore.

Copia integrale della dichiarazione di conformità con l'elenco delle norme armonizzate applicate è disponibile presso il fabbricante o scaricabile dal sito internet: www.sudel.com.

Il Fabbricante non è responsabile per un utilizzo improprio e/o contrario alle norme in vigore nell'area di installazione del prodotto.



6. Introduzione



Fig. 1

6.1 LA CENTRALE NOVA XS+ 4G

Nova XS+ consente di realizzare impianti di allarme dotati di funzionalità evolute ma nello stesso tempo semplici da installare e utilizzare.

Nova XS+ gestisce 4 aree indipendenti di inserimento ed è disponibile nella configurazione a 4 zone di ingresso a bordo centrale espandibile fino a 20 zone con espansioni filare e radio facilmente installabili nell'ampio contenitore di Nova XS+.

Nella centrale è presente il comunicatore telefonico integrato; esso è in grado di inviare SMS e chiamate mute di avviso (squillo) tramite linea GSM/GPRS 4G a seguito di eventi di allarme, guasto o cambio stato impianto. Inoltre il comunicatore può consentire agli utenti autorizzati la completa gestione da remoto dell'impianto; ovvero permette di eseguire operazioni di inserimento, disinserimento, reset allarmi, consultazione stato, esclusione ingressi ecc.

In presenza di una tastiera remota, è possibile programmare le funzioni della centrale e gestire l'impianto; la programmazione è anche eseguibile da PC tramite il software **Nova X Manager**.

La gestione dell'impianto da remoto è possibile anche attraverso l'App "Sudel Cloud" usando uno Smartphone/tablet o attraverso la pagina www.sudel.cloud tramite PC.

6.2 LE PERIFERICHE E GLI ACCESSORI DI NOVA XS+ 4G

Le periferiche sono dispositivi elettronici che, connessi alla centrale, ne aumentano le prestazioni e permettono un facile interfacciamento con l'utente, esse dialogano con la centrale tramite una linea bus seriale RS485 e si configurano automaticamente.

In presenza di più moduli "Espansioni ingressi/moduli" installati, è necessario assegnare un ID diverso (Vedi Par. 9.1) per distinguerli. Per tutte le altre periferiche (lettori, tastiere, ecc.) se sono dello stesso tipo, non è necessario identificarle con ID diverso; in tal caso riceveranno la stessa programmazione e si comporteranno nella stessa maniera. Invece lettori con ID diverso, ad esempio, possono essere personalizzati nelle visualizzazioni e nel comportamento.

Il lettore chiave

Il lettore chiave è un semplice e pratico dispositivo di gestione impianto. Adoperando lo spinotto chiave dedicato, il lettore permette la gestione delle funzioni di base della centrale (inserimento/disinserimento aree) e la visualizzazione dello stato impianto (aree inserite, disinserite, in allarme, anomalie impianto, ecc) attraverso 4 LED tricolori.

Sono disponibili i seguenti lettori ed accessori:

- **LP4X**: lettore di prossimità RFID con attacco RJ45;
- **P 300**: spinotto chiave di prossimità per lettore LP4.

Le tastiere

Le tastiere, oltre alla visualizzazione completa dello stato dell'impianto attraverso un display LCD 2x16 consentono di effettuare le operazioni di gestione dell'impianto dalle operazioni base (inserimento, disinserimento, reset allarmi) alle operazioni avanzate (esclusione ingressi, visualizzazione eventi, cancellazione memorie, attivazione uscite e programmazione centrale Nova).

Sono disponibili le seguenti tastiere:

- **NX-TD**: tastiera con display LCD 2x16 (dimensioni ridotte);
- **NX-TP**: tastiera con display LCD 2x16 con lettore di prossimità integrato.

I moduli espansione ingressi

L'espansione permette alle centrali Nova XS+ di gestire ulteriori zone (a multipli di 8) cablate portando così a 36 il numero di zone filari. È possibile installare un totale di N° 4 espansioni. Sono disponibili i seguenti modelli:

- **NX-E**: espansione 8 ingressi, 2 uscite;
- **NX-E/C**: espansione 8 ingressi, 2 uscite (dimensioni ridotte).

I dispositivi radio (modulo ricevente, sensori, radiocomandi e modulo wifi)

I dispositivi radio permettono di rilevare le intrusioni (sensori) e inviare l'informazione a Nova XS+ tramite un collegamento radio a 868 MHz. I dispositivi radio si suddividono in:

- **N-XR**: modulo espansione radio (gestisce massimo 40 zone per max 8 espansioni);
- **CM-XR**: sensore per contatti magnetici, inerziali, switch tapparelle;
- **Serie DT-XR**: rilevatori volumetrici doppia tecnologia per interno ed esterno;
- **PILU' e TELE-XR**: radiocomandi bidirezionali per la gestione impianto; (disinserimento/inserimento aree, attivazione/disattivazione uscite, ecc.).
- **NX Wi-Fi**: modulo wifi che connette Nova XS+ al wifi locale.

7. La centrale Nova XS+ 4G

7.1 CARATTERISTICHE GENERALI

- 4 aree di inserimento;
- 4 zone di allarme filari espandibili a 20 (radio/filari) e zona antisabotaggio;
- bus seriale RS485 per il collegamento di periferiche (tastiere, lettori ecc.);
- blocco allarme di emergenza software;
- alimentatore switching da 3 A;
- uscite 12 V per alimentazione sirene, sensori/periferiche protette da fusibile;
- controllo inversione polarità batteria (fusibile), controllo stato rete, batteria e fusibili;
- uscita relè di allarme per sirena autoalimentata/interna programmabile,
- 3 uscite “open collector” programmabili, con possibilità di espansione;
- connettore USB per programmazione funzioni da PC;
- comunicatore GSM 4G integrato;
- telegestione tramite SMS e/o App per Smartphone;
- timer gestione impianto (16 timer) e storico eventi (2000 eventi).

7.2 ZONE (LINEE DI INGRESSO)

Si definisce zona o linea di ingresso, un qualsiasi collegamento di sensori/contatti (generalmente NC) posti sotto il controllo della centrale attraverso gli ingressi filari.

Tutte le zone di ingresso, oltre al funzionamento standard, possono funzionare anche come zone veloci (inerziali o switch tapparelle) con sensibilità/conteggio scatti regolabile (vedi l'allegato Diagramma di programmazione).

7.3 MODALITÀ DI LETTURA INGRESSI

In fase di programmazione si può stabilire il tipo di lettura da parte della centrale di tutte le zone compresa la zona antisabotaggio. Sono possibili quattro impostazioni:

- **Ingressi non bilanciati NC o NA:** la centrale rileva l'evento di “allarme” quando si apre il collegamento della linea (apertura dei contatti di tipo NC) o quando si chiude (NA).
- **Ingressi singolo bilanciamento:** la centrale rileva l'evento di “allarme” quando si verifica l'apertura o il cortocircuito della linea (resistenza in serie ai contatti NC).
- **Ingressi doppio bilanciamento:** la centrale rileva su un'unica linea l'evento di “allarme o sabotaggio” quando si verificano le seguenti condizioni: evento di “sabotaggio” per apertura o cortocircuito della linea, evento di “allarme” per sbilanciamento della linea.

Ingresso	Normalità	Evento di allarme	Evento di sabotaggio
NC			-
NA			-
Singolo bilanciamento			-
Doppio bilanciamento			

Tab. 2

7.4 MODALITÀ DI FUNZIONAMENTO ZONE

Le zone d'ingresso della centrale possono essere programmate per funzionare in una delle seguenti modalità in base all'esigenza dell'impianto:

- **Immediata:** l'apertura (o sbilanciamento) della zona, genera l'allarme ad impianto inserito (o aree associate inserite).
- **Ritardata:** è utile quando si deve inserire l'impianto prima di uscire dal luogo protetto e/o disinserirlo dopo esserci entrato senza causare l'allarme. Per questo tipo di zone occorre definire i tempi di *ingresso* e di *uscita*.

Il conteggio del *tempo di ingresso* (variabile da 0 a 240 secondi) si avvia quando si sbilancia (o si apre) una zona ritardata ad impianto inserito (o aree associate alla zona); terminato il conteggio, se non si è provveduto al disinserimento dell'impianto (o disinserimento aree associate), la zona causerà un allarme.

Il conteggio del *tempo di uscita* (variabile da 0 a 240 secondi) si avvia dopo aver inserito l'impianto (o le aree associate alla zona) anche in presenza di zona sbilanciata (o aperta), entro la fine della temporizzazione è necessario bilanciare (o chiudere la zona), in caso contrario (se rimane sbilanciata) causerà l'allarme.

Nova XS+ può gestire due gruppi di temporizzazioni: tempo ingresso 1 e uscita 1, tempo ingresso 2 e uscita 2. Tutte le zone ritardate possono essere associate al tempo 1 o al tempo 2.

- **Antisabotaggio:** le zone di questo tipo non sono associabili alle aree e l'allarme si verifica immediatamente dopo la loro apertura anche ad impianto non inserito. Il comportamento è quindi identico a quello della zona antisabotaggio standard.
- **Antirapina:** l'apertura di queste zone provoca un *allarme silenzioso* immediato, in cui le sirene non vengono attivate; si attivano solo le uscite programmate per questo evento e la chiamata tramite il comunicatore telefonico dedicato. È possibile impostare il funzionamento antirapina per tutte le zone tranne l'ultima (zona 8). Le zone antirapina non sono associabili alle aree e sono attive anche ad impianto disinserto. Un funzionamento simile può essere ottenuto anche utilizzando un particolare *codice anticoercizione* sulle tastiere (vedi manuale Tastiere).
- **Alerta (pulsante preallarme rapina):** questo tipo di funzionamento è possibile solo per la zona 8 della centrale. Su questa zona si potrà collegare un pulsante che, quando premuto (apertura momentanea della zona), provocherà l'avvio del conteggio di un *tempo preallarme rapina* (variabile da 0 a 240 secondi). Se entro il termine di questo tempo non sarà stato premuto nuovamente il pulsante (reset), verrà generato un allarme silenzioso (allarme antirapina).
- **Immediata con esclusione se aperta:** al momento dell'inserimento dell'area/impianto se la zona dovesse risultare aperta, essa verrà automaticamente esclusa consentendo l'inserimento dell'area di associazione. Successivamente, se essa dovesse richiudersi, verrà automaticamente riattivata e potrà dunque generare l'allarme in caso di apertura. Ad impianto/area disinserta, la zona si comporta normalmente ovvero non esclusa.
- **Disabilitata:** zona non attiva, non genera l'allarme. La zona programmata "Disabilitata" è associabile alla funzione *ingresso chiave esterna (vedi Par. 7.10)*.

7.5 ASSEGNAZIONE ZONE ALLE AREE

L'esigenza di effettuare l'inserimento/disinserimento contemporaneo di più zone di ingresso si può soddisfare grazie al loro raggruppamento in *aree di inserimento*. Nova X+ gestisce quattro differenti aree, denominate A, B, C e D.

In fase di programmazione l'installatore può assegnare le zone ad una o a più aree: ad esempio può assegnare le zone collegate ai sensori infrarossi e microonde (volumetrici) all'area A, le zone collegate ai contatti magnetici, switch tapparelle e inerziali (perimetrali) all'area B e può assegnare altri contatti o volumetrici (sensori garage) all'area C e D. Con questa configurazione l'utente può inserire o disinserire separatamente l'area dei volumetrici, l'area perimetrale e l'area del garage (gestione giorno/notte/periferica). Una zona può anche essere associata a più aree (zona comune).

7.6 ESCLUSIONE E INCLUSIONE ZONE

In caso di guasto o monitoraggio, l'utente o l'installatore, può escludere una o più zone di ingresso (anche l'ingresso antisabotaggio della centrale) per renderle inattive. Le zone escluse non potranno generare allarmi fino alla loro riattivazione (operazione di re-inclusione zona).

Per poter escludere o includere le zone bisogna eseguire delle semplici operazioni tramite tastiera remota o tramite comunicatore telefonico. Il codice tastiera deve essere abilitato alla gestione di tutte le aree alle quali la zona è associata; nel caso di ingressi di tipo antirapina o antisabotaggio il codice dovrà essere abilitato alla gestione di tutte le aree. La presenza di zone escluse è segnalata sulle tastiere remote con il lampeggio del LED Info e con un testo sul display LCD.

7.7 CHIAVE ELETTRONICA AD AUTOAPPRENDIMENTO

La chiave elettronica è il sistema più veloce con cui l'utente può autenticarsi ed effettuare le operazioni basilari di gestione dell'impianto. Nova X+ può memorizzare fino a 16 codici chiave diversi acquisendoli dalle chiavi P300 tramite i lettori di prossimità o tastiere RFID. Con un codice chiave è possibile attivare anche la funzione "Ronda" (vedi Par. 7.9). Il sistema di autoapprendimento consente all'utente di gestire più impianti (anche con altre centrali SUDEL con lettori RFID) utilizzando uno stesso spinotto chiave cui codice è stato acquisito dalle diverse centrali.

In fase di programmazione sono disponibili le seguenti funzioni:

- **Assegnazione codice chiave all'area di inserimento:** l'operatore, acquisendo il codice contenuto in uno spinotto chiave, può associarlo ad una o più aree. Con uno spinotto chiave (codice chiave) si potrà gestire esclusivamente le aree associate. Ad esempio uno spinotto associato alle aree A e C potrà inserire e disinserire soltanto le aree A e C. In fase di programmazione si può anche stabilire la modalità con cui uno spinotto dovrà inserire le aree: uno spinotto programmato in modalità "ciclica" permetterà di selezionare la combinazione desiderata di aree tra quelle possibili, uno spinotto programmato in maniera "diretta (*one-shot*)" potrà inserire direttamente tutte le aree associate.
- **Cancellazione codici chiave:** l'operatore può eliminare dalla memoria della centrale un singolo codice oppure tutti i codici acquisiti in precedenza.

Con una particolare programmazione del lettore chiave (assegnazione aree) è possibile associare a un determinato lettore le aree da esso gestibili. Ad esempio questa associazione risulta utile nel poter gestire solo l'area C e D dal lettore montato nel garage e nel poter gestire solo le aree A e B (es. perimetrica e volumetrica) dal lettore montato nell'appartamento naturalmente con uno spinotto associato alle aree A, B, C e D.

7.8 CODICI UTENTI (PASSWORD)

Per la gestione dell'impianto tramite tastiera e/o comunicatore telefonico (SMS), l'utente può disporre dei seguenti codici:

- un codice **installatore** (valore di default **1 2 3 4**);
- 16 codici **utenti** (proprietari), associabili alle aree e alla funzione "Ronda";
- un codice **utente** con funzioni anticoercizione "**antirapina**" (per avviare l'allarme rapina al disinserimento impianto).

La generazione dei codici utenti (da 4 a 6 cifre), come anche la modifica o la cancellazione, richiede la presenza di una tastiera remota o di un PC connesso alla porta USB. Ogni utente può modificare a piacimento il proprio codice (senza dover riprogrammare la centrale). Solo il codice utente N°1 (**di default 1 1 1 1**) ha facoltà di inserire/cancellare gli altri codici utenti e codici chiave e programmare i numeri telefonici del comunicatore GSM. Il codice **installatore** può essere disabilitato dagli utenti o dall'installatore stesso e può essere riabilitato solo dagli utenti (con codice associato a tutte le aree). Con una particolare procedura è possibile ripristinare il codice installatore al valore di default (vedi Par. 10.7) e riabilitarlo. Il codice installatore, se è abilitato, può accedere alla fase di programmazione solo ad impianto disinserito. Il codice installatore non può disinserire un impianto inserito da altri codici tastiera o chiave elettronica.

N.B. Si raccomanda di personalizzare il codice utente ed il codice installatore.

7.9 FUNZIONE RONDA

La funzione "Ronda" è utile all'utente che abitualmente disinserisce l'impianto e reinserisce dopo un certo tempo. Al disinserimento (anche una sola area associata) si avvia automaticamente il conteggio del tempo di "Ronda"; al termine del conteggio, se il tempo non è stato azzerato da un comando di reset o dal reinserimento delle aree a causa di un impedimento, sarà avviato un allarme rapina.

7.10 FUNZIONE CHIAVE ESTERNA

Nova XS+ prevede la possibilità di inserire/disinserire le aree associate tramite dispositivi esterni universali (chiave elettronica, ricevitore radiocomando, tastiera, ecc.) connessi ad un qualsiasi ingresso di allarme (zona) purchè sia programmato come chiave esterna (in programmazione: *menu centrale, funzioni varie, chiave esterna* e funzionamento ingresso "*disabilitato*"). Le modalità di funzionamento sono:

- **Impulsivo SI (passo-passo):** inverte lo stato inserito/disinserito ogni qualvolta l'ingresso riceve una chiusura a negativo (es. pulsante).
- **Impulsivo NO:** segue lo stato dell'ingresso, le aree risultano inserite se l'ingresso è aperto (assenza negativo) e risultano disinserite se l'ingresso è chiuso ovvero presente (es. interruttore ON/OFF).

Oltre alla modalità bisogna impostare l'operazione da eseguire:

- **Solo inserimento:** solo inserimento aree associate
- **Solo disinserimento:** solo disinserimento aree associate
- **Inserimento/disinserimento:** inserimento e/o disinserimento aree associate
- **Scenario aree:** inserisce solo le aree associate e disinserisce le aree non associate.

7.11 CONDIZIONI DI ALLARME, RAPINA E GUASTO

La **condizione di allarme antintrusione** si verifica quando:

- una zona di tipo immediato, associata alle aree inserite, rileva un evento di allarme (vedi Tab.2) es. apertura dell'ingresso;
- l'ingresso antisabotaggio o una delle zone programmate come tale (anche se non è inserita alcuna area) rileva l'evento di allarme;
- una zona di tipo ritardato (associata alle aree inserite), rileva un evento di allarme ed il tempo di ingresso termina senza che le aree siano state disinserite;
- si apre lo switch tamper presente sui contatti collegati alle zone.

In presenza di periferiche la condizione di allarme si verifica quando:

- si digita per troppe volte sulla tastiera un codice utente non valido;
- si legge uno codice (chiave o utente) non valido per più di 5 volte;
- si apre il contenitore delle periferiche cui tamper è collegato alla zona antisabotaggio della centrale;
- si perde il collegamento bus con il comunicatore telefonico;
- a impianto inserito si perde il collegamento bus con i moduli di espansione;

In caso di allarme, Nova XS+ attiverà:

- il relè di allarme (se associato alle aree in allarme);
- le uscite programmate "Allarme" ed associati alle aree in allarme;
- le uscite programmate "Sirena notte" (se le area ad esse associate sono inserite);
- l'invio SMS/chiamata muta agli utenti tramite il comunicatore telefonico.

L'**allarme rapina** si verifica in uno dei seguenti casi:

- una delle zone programmate come antirapina (anche ad aree non inserite) rileva un evento di allarme (vedi Tab.2);
- quando una o più aree vengono disinserite e il conteggio antirapina termina senza che venga effettuata nessuna operazione di reset (con funzione di "*preallarme rapina al disinserimento*" attiva);
- quando il pulsante (collegato alla zona programmata "Alerta") viene premuto e il conteggio antirapina termina senza comando di reset ovvero nuova pressione del pulsante (funzione "*Alerta*" attiva);
- viene inserito il "*codice anticoercizione*" da una tastiera effettuando il disinserimento dell'impianto;
- quando scade il tempo "Ronda" e l'impianto non è stato reinserito o il tempo non è stato azzerato.

La durata del preallarme rapina è impostabile in fase di programmazione da un minimo di 0 secondi ad un massimo di 240 secondi. La durata dell'allarme rapina è la stessa *tempo di allarme*.

In caso di allarme rapina, il relè di allarme e le sirene non saranno attivate, mentre sarà inviato un SMS/chiamata muta tramite comunicatore GSM integrato e saranno attivate le uscite programmate per rapina.

L'allarme rapina non viene segnalato in alcun modo né sulle tastiere e né sui lettori chiave ma viene comunque memorizzato sulle tastiere (storico eventi).

La **condizione di guasto** si presenta quando si verifica una condizione di rete elettrica assente (black out), livello batteria basso e anomalia stato fusibili.

In caso di guasto, Nova XS+ avvierà:

- l'attivazione delle uscite programmate come "guasto";
- l'invio SMS/chiamata muta tramite il comunicatore telefonico;
- segnalazione visive/acustiche delle periferiche (tastiere/lettori chiave).

Al ripristino delle condizioni di guasto, uscite e visualizzazioni ritorneranno alla normalità.

7.12 CONTEGGIO ALLARMI ED AUTOESCLUSIONE ZONE

La funzione di conteggio allarmi, disponibile per le zone programmate immediate, ritardate ed antisabotaggio (esclusa la zona antisabotaggio), permette di impostare quante volte una zona può causare l'allarme (numero massimo di allarmi). Quando una zona supera il numero massimo di allarmi consentito, essa si autoesclude e non potrà più generare altri allarmi. Le zone autoescluse verranno automaticamente riattivate al successivo reinserimento delle aree associate. La presenza di zone autoescluse è segnalata sulle tastiere remote.

7.13 RICICLAGGIO ZONE

Questa funzione se abilitata, consentirà alla centrale di dare avvio a un nuovo ciclo di allarme in presenza di una zona risultante ancora "aperta" al termine del tempo di allarme. Con la funzione disabilitata (default), la zona aperta NON causerà l'allarme al termine del ciclo di allarme, ma lo potrà fare solo dopo una nuova apertura.

7.14 RESET DELL'ALLARME

Una condizione di allarme o rapina può essere bloccata mediante uno dei seguenti modi:

- riconoscimento del codice chiave associato a tutte le aree in allarme;
- comando proveniente da chiave esterna associata alle aree in allarme (Par. 7.10).

In presenza di periferiche:

- digitazione da tastiera remota di un comando di disinserimento o di reset preceduto da un codice associato a tutte le aree in allarme;
- invio attraverso il comunicatore di un comando di disinserimento o di reset preceduto da un codice associato a tutte le aree in allarme;
- disinserimento di tutte le aree attraverso la chiave elettronica.

Un allarme antisabotaggio potrà essere bloccato solo se il codice (tastiera o chiave) in uso è associato a tutte le aree in uso.

Appena viene eseguita l'operazione di reset allarme, il relè di allarme e le uscite programmate per Allarme o Sirena notte si disattiveranno.

7.15 TEST ALLARME

Nova XS+ dispone di una funzione di test allarme che può essere molto utile in **fase di collaudo** dell'impianto. Con la funzione "test allarme" abilitata, il relè di allarme e le sirene NON si attivano in caso di allarme, mentre tutte le altre funzionalità rimangono invariate (ad esempio il comunicatore telefonico invierà gli SMS/chiamate).

N.B. Tale funzione deve essere NON abilitata nel funzionamento a regime dell'impianto.

7.16 VISUALIZZAZIONE STATO IMPIANTO

Lo stato dell'impianto è visualizzato continuamente dalle tastiere remote e dai lettori chiave attraverso LED e display (vedi Par. 12.1).

Visualizzazione zone aperte: il display e i LED aree visualizzano in tempo reale le zone aperte e le relative aree associate. Le aree con zone aperte sono per default visualizzate anche sui lettori chiave (lampeggio colore verde) ma se si desidera è possibile disabilitare questa visualizzazione (vedi manuale Lettore). Al momento dell'inserimento impianto, le eventuali aree non inseribili (in quanto associate a zone aperte) saranno sempre visualizzate per circa 5 secondi anche sui lettori.

Visualizzazione memorie di allarme: Le memorie di allarme restano visualizzate dai display e dai LED anche dopo la fine dell'allarme e si cancellano automaticamente al reinserimento delle aree alle quali queste zone appartengono. La cancellazione della memoria visualizzata dal lettore chiave avviene invece al disinserimento delle aree alle quali queste zone appartengono. Per cancellare la visualizzazione delle memorie di allarme senza reinserire le aree bisogna impartire dalle tastiere un comando di cancellazione memorie.

7.17 USCITE PROGRAMMABILI

Nova XS+ dispone di un *relè di allarme* dedicato a pilotare le sirene e/o altri dispositivi in caso di allarme. A questa uscita, si può associare una qualsiasi combinazione di aree compresa la zona antisabotaggio e gli ingressi programmati come antisabotaggio.

A bordo centrale sono presenti anche tre uscite "open-collector" U1, U2 e U3. Ad ogni queste uscite e alle uscite di eventuali espansioni uscite/ingressi, si può associare uno dei seguenti "eventi di funzionamento":

- **Allarme:** l'uscita segue l'evento di allarme di una o più aree associate (es. si attiva durante il *tempo di allarme* e si disattiva al termine o a seguito di un reset);
- **Inserito:** l'uscita segue l'evento di inserimento di una o più aree associate (es. si attiva all'inserimento delle aree e si disattiva al disinserimento);
- **Disinserito** l'uscita segue l'evento di disinserimento di una o più aree associate (es. si attiva all'inserimento delle aree e si disattiva all'inserimento);
- **Zona aperta:** l'uscita segue lo stato della zona associata (es. si attiva all'apertura e si disattiva alla chiusura);
- **Rapina:** l'uscita segue l'evento di allarme rapina (es. si attiva durante il *tempo di allarme rapina* e si disattiva al termine del tempo o a seguito di un reset);
- **Preallarme rapina:** l'uscita segue l'evento di preallarme rapina (es. si attiva durante il *tempo di preallarme rapina* e si disattiva al termine del tempo o a seguito di un reset);
- **Sirena notte:** l'uscita segue l'evento di allarme purchè siano inserite le aree ad essa associate;
- **Comando manuale:** l'uscita segue l'evento di comando manuale impartito sottoforma di codice da tastiera o da telefono (in connessione con comunicatore telefonico).
- **Zone din-don:** l'uscita segue lo stato cumulativo di una o più zone associate (aperte-chiuse) dando in contemporanea la segnalazione acustica sulle tastiere.

- **Tempo ingresso:** l'uscita segue l'evento di *temporizzazione di ingresso* (es. si attiva dopo l'apertura di zone ritardate ad impianto inserito fino alla scadenza del tempo);
- **Tempo uscita:** l'uscita segue l'evento di *temporizzazione di uscita* (es. si attiva dopo l'inserimento delle aree fino alla scadenza del tempo);
- **Squillo:** l'uscita segue l'evento di comando impartito sottoforma di squillo da un telefono remoto al comunicatore telefonico;
- **Jammer:** l'uscita segue l'evento di assenza segnale GSM a in presenza di un disturbatore jammer;
- **Segnale assente:** l'uscita segue l'evento di anomalia/assenza segnale GSM a causa di motivi generici (es. si attiva l'uscita per SIM scaduta e/o campo insufficiente o assente);

Per ognuna delle uscite è prevista una “*modalità di funzionamento*”:

- **Impulsiva:** si attiva l'uscita solo per 3 secondi al verificarsi dell'evento associato (abilitare la funzione “Impulsiva” nel relativo menu).
- **Temporizzata:** si attiva l'uscita per tutta la durata del *tempo impostato* (da 1 a 240 minuti) al verificarsi dell'evento associato (abilitare la funzione “Temporizzata”).
- **Impulsiva a tempo:** si attiva l'uscita per 3 secondi al verificarsi dell'evento e si riattiva per 3 secondi alla scadenza del tempo impostato (abilitare sia la funzione “Impulsiva” che la funzione “Temporizzata”).
- **Passo-Passo o Bistabile:** si attiva uscita per tutta la durata dell'evento e si disattiva al termine dell'evento ovvero l'uscita segue l'evento (le funzioni “Impulsiva” e “Temporizzata” NON devono essere abilitate).
- **Polarità uscita:** stabilisce lo stato dell'uscita (polarità) programmabile in:
 - polarità assente:* se l'uscita è attiva, si presenta il negativo ai morsetti Open Collector e si chiudono i contatti C e NA dei relè presenti sulle eventuali espansioni (relè eccitato).
 - polarità presente:* se l'uscita è attiva, NON si presenta il negativo ai morsetti Open Collector e restano aperti i contatti C e NA dei relè (relè a riposo).
- **Polarità uscita:** stabilisce lo stato-polarità dell'uscita che prevede due casi:
 - polarità assente:* quando si attiva l'uscita, si presenta il negativo alla corrispondente uscita Open Collector (o si eccita il relè corrispondente nelle espansioni).
 - polarità presente:* quando si attiva l'uscita, NON si presenta il negativo alla corrispondente uscita Open Collector (il relè corrispondente è a riposo), di conseguenza quando l'uscita non è attiva (o si disattiva), si presenta il negativo all'uscita OC (ed il relè si eccita).

Solo nel caso di eventi associati alle aree è richiesta la “*logica di funzionamento*”:

- **Logica OR:** l'uscita si attiva se si verifica l'evento per almeno una delle aree associate (es. si attiva U1 programmata per evento “Inserito” se risulta inserita l'area A o B o C o D)
- **Logica AND:** l'uscita si attiva se si verifica l'evento contemporaneamente per tutte le aree associate. (es. si attiva U1 programmata per evento “Inserito” quando risultano inserite le aree A, B, C e D);

7.18 CONNESSIONE USB

Collegando un cavo micro USB (non in dotazione) fra PC e connettore USB della centrale, è possibile programmare le funzioni della centrale, del comunicatore e delle periferiche oltre ad aggiornare i relativi firmware mediante l'uso del software dedicato. I jumper JP1 e JP2 permettono l'avvio dell'aggiornamento di emergenza.

7.19 TASTIERA REMOTA

Nova XS+ può gestire 16 tastiere remote differenziando, in fase di programmazione, le impostazioni di ogni singola tastiera (luminosità display, nome tastiera, suoni, ecc.). Ogni tastiera è riconosciuta tramite un codice identificativo (ID) da 1 a 16 impostabile attraverso i dip switch presenti sulla scheda elettronica della tastiera.

7.20 COMUNICATORE TELEFONICO INTEGRATO

Il comunicatore telefonico integrato sfrutta la rete GSM 4G per inviare gli SMS e le chiamate di avviso agli utenti memorizzati nella sua rubrica a seguito di eventi in corso. Il comunicatore telefonico è dotato di numerose funzionalità evolute e permette non solo di inviare avvisi a seguito di condizioni di allarme, anomalie di alimentazione e di rete GSM, ma anche di essere contattato dagli utenti autorizzati per poter così gestire l'impianto a distanza. La gestione a distanza dell'impianto, può svolgersi tramite invio di SMS o interazione mediante App dedicata da installare su smartphone o tablet.

7.21 INVIO SMS/CHIAMATE DI AVVISO

Il comunicatore a seguito del verificarsi di determinati eventi, potrà inviare solo SMS o SMS con chiamata muta (squilli) agli utenti memorizzati nella sua rubrica. Il testo dell'SMS riporterà la natura dell'evento e i dettagli dell'impianto quali:

- allarme aree, sabotaggio, rapina e soccorso;
- anomalie fusibile, rete, segnale radio e GSM, batteria ed alimentazione;
- inserimento e disinserimento aree.

Le chiamate mute (audio non previsto) termineranno al superamento del numero chiamate impostato o alla risposta dell'utente che potrà effettuare (in 10 secondi dalla risposta) il reset digitando 0 dalla tastiera del telefono (se numero abilitato alla telegestione).

Comunicazione di un allarme: l'invio SMS/chiamata per allarme ha inizio nel momento in cui la centrale rileva un evento di allarme su di un'area o un evento di sabotaggio (linea tamper aperta, lettore, tastiera, seriale RS485 non connessi).

Gli SMS saranno inviati sempre ai numeri memorizzati ma associati alla funzione invio SMS. Il testo SMS inviato sarà del tipo "*comunicatore telefonico allarme zona 1*". I nomi delle aree e delle linee (zone) sono personalizzabili (vedi Par. 13.3, Tab. 9).

Comunicazione di un guasto (anomalia): l'invio SMS/chiamata per guasto ha inizio quando una condizione di anomalia (guasto fusibile, mancanza rete 230V, batteria scarica, alimentazione bassa) permane per un tempo di preallarme di 10 secondi (solo per mancanza rete è programmabile).

Al momento del ripristino della rete, trascorso circa un minuto, verrà effettuata una nuova comunicazione per informare che la rete è stata ripristinata.

Durante la condizione di assenza rete, se la tensione di batteria dovesse scendere sotto il valore di 11,5 V, il comunicatore effettuerà una chiamata per "batteria scarica". Inoltre, se la batteria si dovesse scaricare entro circa 4 ore dall'evento di mancanza rete, il comunicatore avviserà che l'autonomia dell'impianto è bassa. In questo caso è consigliabile controllare il funzionamento della batteria (che in genere dovrebbe essere dimensionata per un'autonomia di almeno 12 ore).

Le informazioni sulla situazione anomalie possono essere ottenute dall'utente in qualsiasi momento inviando un opportuno SMS al numero GSM del comunicatore (Par. 13.3).

Controllo del segnale GSM: il comunicatore controlla continuamente il segnale GSM e se nell'arco delle ultime 24 ore il segnale è risultato basso per almeno 60 minuti o assente per almeno 5 minuti, invierà un SMS al numero dell'utente definito in fase di programmazione. La richiesta di lettura segnale può essere effettuata anche da remoto in qualsiasi momento e da qualsiasi utente inviando un dato SMS (vedi Par. 13.3).

7.22 RESET CHIAMATE IN CORSO

Le chiamate per allarme di un'area possono essere interrotte non appena l'utente esegue da locale un comando di reset allarme aree o il disinserimento aree (tramite chiave elettronica, tastiera, ecc.).

Da remoto, si può effettuare il reset rispondendo alla chiamata muta e, digitare 0 sulla tastiera in 10 secondi dalla risposta (questo comando è attivo se numero è abilitato alla telegestione). Infine, qualunque comunicazione in corso sarà interrotta quando si effettua il blocco di emergenza della centrale o si accede alla fase di programmazione della centrale e/o comunicatore.

7.23 FUNZIONI ESEGUIBILI DA SQUILLO

Questa procedura permette al comunicatore di richiamare l'utente che ha effettuato uno squillo al numero della SIM del Nova XS+ ed eseguire le funzioni abilitate. In questa maniera è possibile verificare il funzionamento del comunicatore (credito non esaurito, segnale GSM, ecc.). La richiamata può essere richiesta con un opportuno SMS (Par. 13.3).

Richiesta credito residuo e richiamata (call back):

Se la funzione "invio credito da squillo" è abilitata, il comunicatore effettuerà la richiesta al gestore della SIM del credito residuo ed invierà un SMS al numero che ne ha fatto richiesta.

Se la funzione "richiamata da squillo" è abilitata, il comunicatore effettuerà la chiamata al numero che ne ha fatto richiesta, tale funzione è utile a verificarne il funzionamento.

7.24 LIFE-TEST

La funzione life-test consiste nell'inviare un SMS di sopravvivenza in automatico ad intervalli di tempo regolari o su richiesta dell'utente (tramite squillo) ad un numero telefonico preimpostato; in tal modo chi riceve tali SMS può assicurarsi che il comunicatore sta funzionando regolarmente.

7.25 LETTURA CREDITO E GESTIONE SCADENZA SIM

In base alla funzione abilitata, il comunicatore offre la possibilità di comunicare all'utente in automatico o su richiesta il credito residuo della SIM in uso e la sua scadenza.

Controllo credito SIM: l'utente, può controllare il credito residuo della SIM in uno dei seguenti modi:

- **per richiesta credito da squillo:** effettuando uno squillo al numero del comunicatore da utente cui numero è presente in memoria.
- **controllo credito automatico:** il comunicatore effettua automaticamente ogni giorno la lettura del credito residuo interrogando il gestore della SIM. Nel caso in cui

il credito dovesse risultare inferiore a 5 €, il comunicatore invierà un SMS con il valore del credito ad un numero impostato in fase di programmazione.

- **richiesta da SMS:** appena il comunicatore riceve un SMS dall'utente (la cui sintassi è descritta al Paragrafo 13.3), inoltra la richiesta al gestore ed appena riceve risposta invia l'SMS del credito al richiedente.

N.B. Le funzioni di "controllo credito" si basano sulle procedure di lettura credito attualmente in uso dai gestori GSM. Nel caso in cui un gestore dovesse cambiare la propria procedura, il comunicatore potrebbe non riuscire più a determinare il credito; in tal caso esso invierà un SMS di errore al numero memorizzato nel passo "Gestione SIM GSM". Contattare l'assistenza tecnica per aggiornare la funzione di lettura credito.

Controllo scadenza SIM: il comunicatore invierà un SMS di avviso di scadenza ad un numero telefonico memorizzato in fase di programmazione ad un mese dalla data di scadenza SIM. Il numero di mesi della scadenza, può essere impostato dall'utente e per default è pari a 11 mesi. Ogni volta che si ricarica la SIM, il tempo di scadenza si aggiorna automaticamente (solo con funzione "Controllo credito" abilitata) in base al numero di mesi previsto dai vari gestori. Le informazioni relative alla scadenza SIM possono anche essere aggiornate da remoto, inviando un SMS al numero GSM del comunicatore (Par. 13.3).

7.26 COMANDI INVIABILI TRAMITE SMS

Attraverso l'invio di un SMS al comunicatore è possibile impartire determinati comandi di gestione impianto (compreso il comunicatore). Il contenuto del testo dell'SMS ed il suo significato sono indicati nelle tabelle 8 e 9 (vedi Par. 13.3).

Oltre ai comandi di inserimento/disinserimento aree, lettura stato aree, zone, ecc. è possibile attivare/disattivare le uscite. Tale comando può assumere due comportamenti:

- a) attivazione uscita con risposta del comunicatore con un SMS.
- b) attivazione uscita senza risposta del comunicatore.

L'indicazione (o nome) delle uscite possono essere quelle standard o personalizzate (es. "caldaia", "caldaia accesa") ma solo se abilitate.

7.27 TIMER

Nova XS+ permette di gestire 16 timer settimanali utili ad eseguire automaticamente ad orari prestabiliti i seguenti comandi:

- inserimento/disinserimento aree associate;
- attivazione/disattivazione uscite associate;
- esclusione/inclusione zone associate.

L'utente, attraverso la tastiera remota, usando un proprio codice può inserire un nuovo timer (programmando gli orari ed il comando da eseguire), oppure può disattivare, riattivare o modificare l'orario dei Timer persistenti (vedi Manuale Utente Nova XS+).

7.28 PERIFERICHE RADIO E MODULO WI-FI

Nova XS+ attraverso il modulo radio **N-XR** (opzionale) può gestire un massimo di 16 periferiche radio. In fase di programmazione si potranno acquisire le periferiche assegnandole alle zone e definendo la modalità di funzionamento (es. contatto magnetico, volumetrico, inerziale). Attraverso il modulo **NX-wifi** (opzionale), consente all'utente di gestire l'impianto tramite l'App "sudel cloud" mediante rete wi-fi locale. Rete e password sono gestibili attraverso il software **Nova X manager**.

8. Descrizione hardware Nova XS+ 4G

8.1 IL PANNELLO DELLA CENTRALE

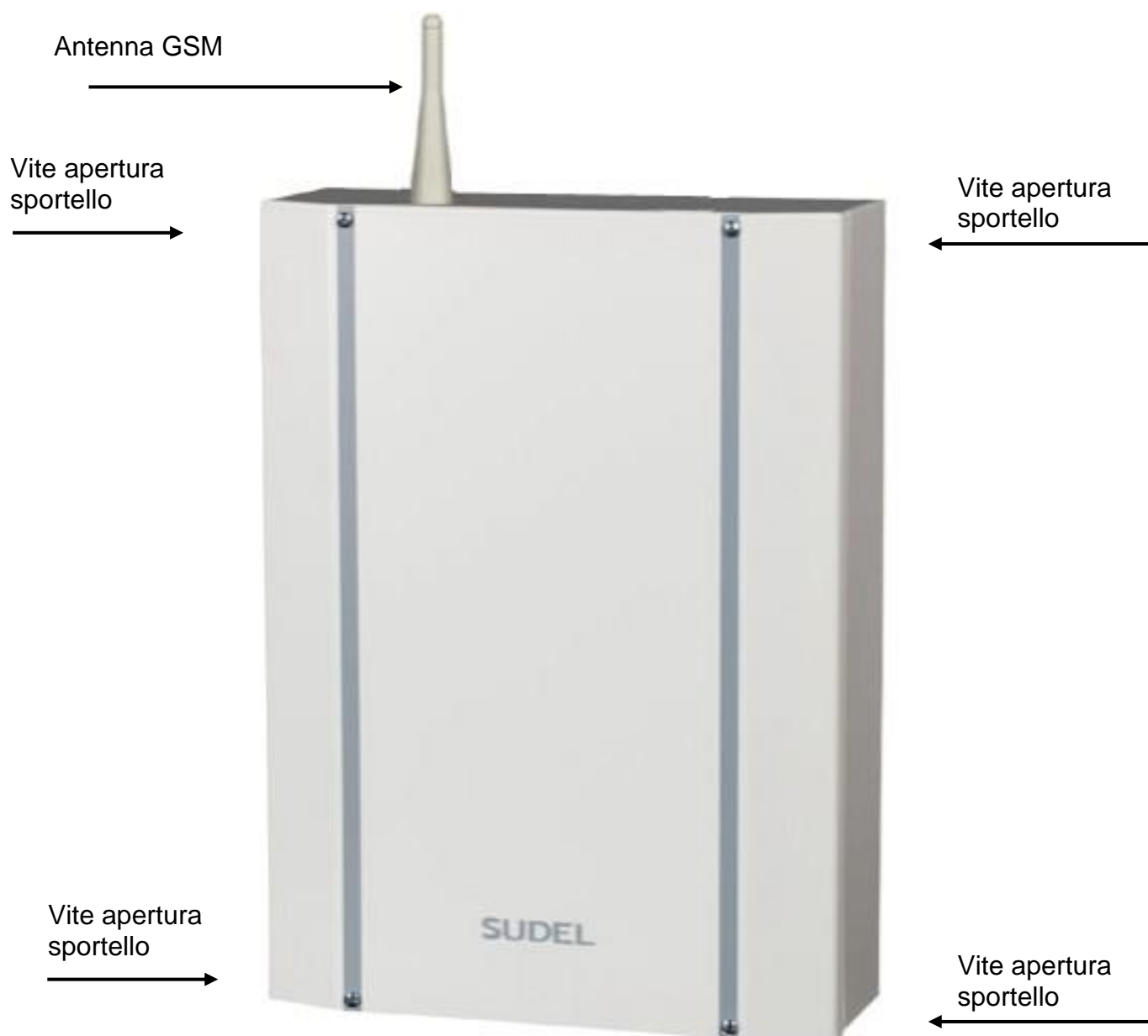


Fig. 2: dettaglio del pannello

8.2 LA SCHEDA ELETTRONICA S2455 (2.1)

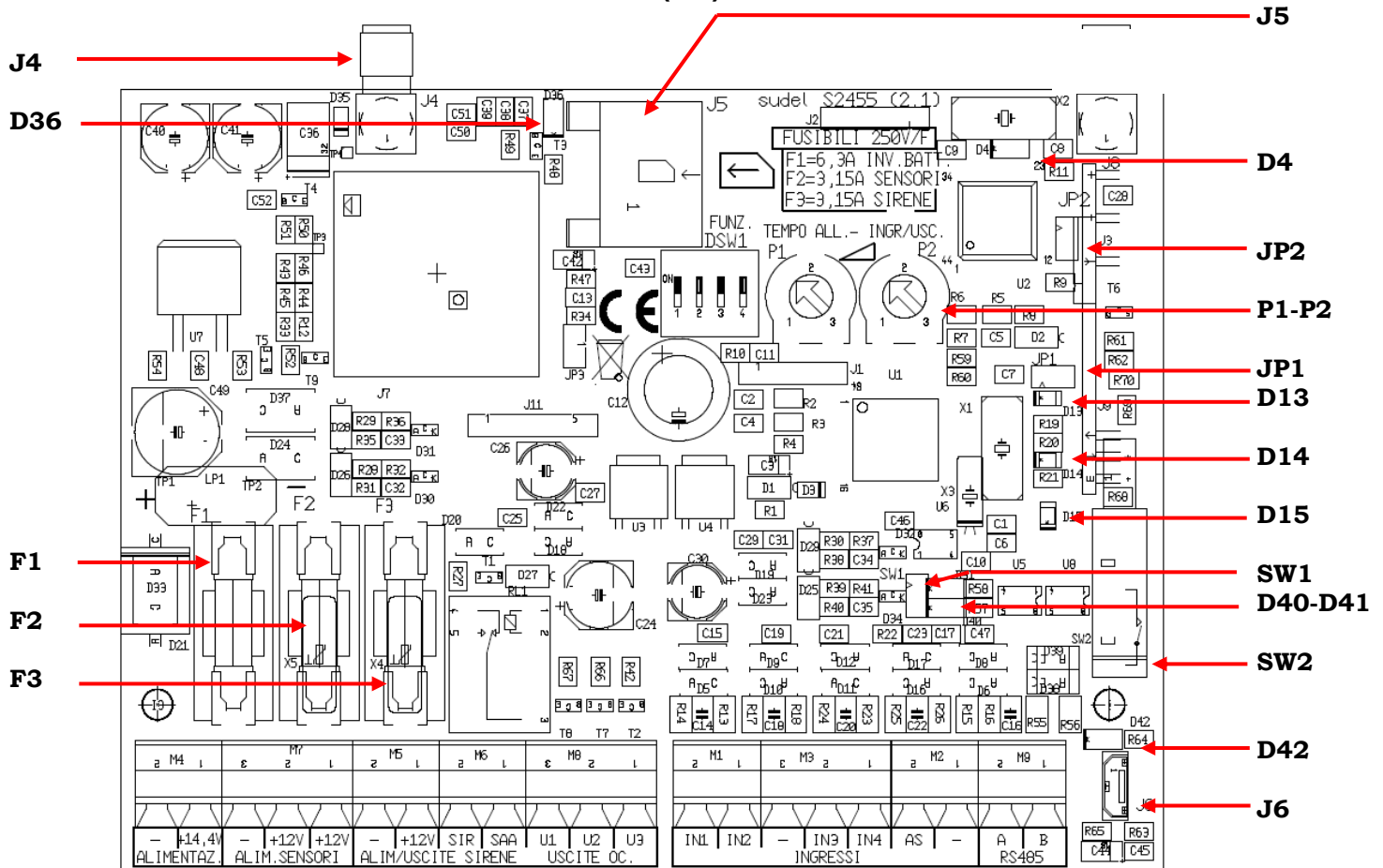


Fig. 3: planimetria scheda elettronica

8.3 DESCRIZIONE COMPONENTI SCHEDA S2455 (2.1)

Componente	Descrizione
D4	LED segnalazione attività processore (verde)
D13	LED segnalazione anomalie trasmissioni su BUS RS485 (arancio)
D14	LED segnalazione funzionamento normale – LED USE (rosso)
D15	LED segnalazione anomalie alimentazioni (verde)
D36	LED segnalazione stato GSM (verde)
D40-D41	LED segnalazione anomalie trasmissioni su BUS RS485 (arancio)
D42	LED segnalazione stato USB (verde)
F1	Fusibile F 6,3 A L 250V protezione batteria da inversioni di polarità
F2	Fusibile F 3,15 A L 250V protezione alimentazione sensori volumetrici e periferiche
F3	Fusibile F 3,15 A L 250V protezione linea alimentazione sirene e lettori esterni
J4	Connettore per antenna GSM
J5	Connettore porta SIM
J6	Connettore USB per la programmazione
JP1	Jumper di avvio aggiornamento di emergenza della centrale
JP2	Jumper di avvio aggiornamento di emergenza del comunicatore
SW1	Jumper per ripristino codice installatore
SW2	Switch tamper
P1-P2	Trimmer P1 e P2 (non usati)

Tab. 3

8.4 DESCRIZIONE MORSETTIERE SCHEDA S2455 (2.1)

Morsetti	Tipologia	Significato	Valore
- +14.4V ALIMENTAZ.	Ingresso Alim	Alimentazione scheda centrale proveniente dall'alimentatore switching previsto (cablato in fabbrica).	14,4V
- +12V +12V ALIM.SENSORI	Uscita Alim	Sorgenti di alimentazione protette dal fusibile F2 (3,15 A) per sensori volumetrici e periferiche poste all'interno dell'impianto (lettori chiave, tastiere ecc).	12
- +12V ALIM/USCITE SIRENE	Uscita Alim	Sorgente di alimentazione protetta dal fusibile F2 (3,15 A) per sirena autoalimentata e dispositivi seriali (lettori chiave, tastiere) posti all'esterno dell'impianto.	12
- SIR ALIM/USCITE SIRENE	Uscita	Comando per sirena elettronica da interno. In caso di allarme si presenta il positivo 12V. La linea è protetta dal fusibile F2.	12 V
- SAA ALIM/USCITE SIRENE	Uscita	Comando per sirena autoalimentata, in caso di allarme viene a mancare il positivo 12V. La linea è protetta dal fusibile F2.	12 V
U1 U2 U3 USCITE OC	Uscite open collector	Uscite Open Collector programmabili. Si presenta uno stato logico basso (0 V) quando si attivano. Di default U1 è associata all'evento INSERITO (aree ABCD), U2 ad ALLARME (aree ABCD) e U3 non associato.	carico max. 100mA
IN1 .. IN4 - AS INGRESSI	Ingressi NC o BIL o NA	Linee di ingresso allarme. Modalità "NC" : chiudere ogni linea con contatti tipo NC. Modalità "NA" : collegare ogni linea con contatti tipo NA. Modalità "Singolo bilanciamento" : bilanciare ogni linea con resistenza da 8,2 kΩ in serie ai contatti NC. Modalità "Doppio bilanciamento" : bilanciare ogni linea collegando in serie: il contatto NC del Tamper, una resistenza da 2,2 kΩ ed una resistenza da 6,8 kΩ. In parallelo alla resistenza da 6,8 kΩ collegare il contatto di allarme NC.	
- AS INGRESSI		Linee di ingresso antisabotaggio. Collegamento come le linee di allarme (solo NC o singolo bilanciamento).	
A B RS485	I/O	Linea seriale RS 485 per le comunicazioni fra la centrale e le tastiere, i lettori chiave e i moduli ausiliari.	

Tab. 4

8.5 L'ALIMENTATORE SWITCHING



Fig. 4: alimentatore switching

8.6 DESCRIZIONE MORSETTIERE ALIMENTATORE SWITCHING

Morsetti	Tipologia	Significato	Valore
L N ⊥	Ingresso	Alimentazione rete 230V: L = fase, N = neutro, ⊥ = terra	230V
+V -V	Uscita	Sorgente alimentazione 12V: +V = +12V , -V = negativo.	12V

Tab. 5

9. Installazione della centrale Nova XS+ 4G

9.1 NORME GENERALI DI INSTALLAZIONE

Per una corretta installazione rispettare le seguenti indicazioni:

- installare Nova XS+ in luogo lontano da spruzzi di acqua o fonti di calore, lontano da pareti in metallo o cemento armato in presenza di un buon segnale GSM;
- isolare i cavi di alimentazione con una guaina supplementare al fine di garantire un doppio isolamento;
- per il collegamento alla rete elettrica rispettare le norme impiantistiche nazionali, in accordo alle norme vigenti;

Nell'impianto elettrico, è obbligatorio installare a monte del collegamento alla centrale di allarme, un interruttore magneto-termico differenziale con apertura dei contatti di 3 mm.

Un corretto collegamento alla terra e la sua efficacia preservano Nova XS+ e gli altri dispositivi da guasti provocati da scariche elettriche ed atmosferiche.

- utilizzare batterie da 12 V del tipo al piombo ermetico, con classe di infiammabilità minima V2 e capacità di 7Ah. I cavi della batteria sono con innesto a fast-on;
- per quanto riguarda la linea bus RS485 preferire i collegamenti in cascata delle periferiche su bus RS485. Si consiglia di iniziare il collegamento a cascata da eventuali periferiche presenti in centrali.
- in presenza di più moduli di "espansioni d'ingresso" è necessario impostare, tramite dip switch presenti sulla scheda elettronica, un indirizzo diverso (ID) al fine di distinguerli. Tutte le altre periferiche (lettori, tastiere, ecc.) possono essere lasciate con lo stesso ID; altrimenti, se si vuole diversificare il comportamento e le funzioni di queste ultime periferiche, bisogna assegnare anche ad esse un ID diverso.

ID	Dip 1	Dip 2	Dip 3	Dip 4	ID	Dip 1	Dip 2	Dip 3	Dip 4
1	off	off	off	off	9	on	off	off	off
2	off	off	off	on	10	on	off	off	on
3	off	off	on	off	11	on	off	on	off
4	off	off	on	on	12	on	off	on	on
5	off	on	off	off	13	on	on	off	off
6	off	on	off	on	14	on	on	off	on
7	off	on	on	off	15	on	on	on	off
8	off	on	on	on	16	on	on	on	on

Tab. 6: impostazione ID tramite dip switch presenti sulle periferiche

9.2 COLLEGAMENTI ALLA SCHEDA ELETTRONICA (S2455 2.1)

- Collegare ai morsetti **AS** e **-** della sezione **INGRESSI** la linea antisabotaggio (switch sirena, switch centrale, sensori volumetrici, contatti magnetici). Solo le zone sono programmate BILANCIATE bisogna inserire in serie alla linea una resistenza da 8,2 kΩ da collegare vicino ad un qualsiasi sensore.
- collegare ai morsetti da **IN1** a **IN4** e **-** della sezione **INGRESSI** le quattro linee (zone) dei contatti magnetici, sensori volumetrici ed altro.

Per le zone programmate come SINGOLO BILANCIAMENTO bisogna inserire in serie ad ogni linea una resistenza da 8,2 kΩ da collegare vicino al contatto NC.

Per le zone programmate come DOPPIO BILANCIAMENTO bisogna inserire in serie ad ogni linea il contatto NC del tamper, una resistenza da 2,2 kΩ e una

resistenza da 6,8 kΩ. In parallelo alla resistenza 6,8 kΩ collegare il contatto NC di allarme (vedi Tab. 2).

N.B. Gli ingressi non utilizzati, se programmati NC (di default), devono essere collegati a negativo tramite ponticello. Solo se sono programmate SINGOLO BILANCIAMENTO, gli ingressi devono essere collegati a negativo tramite resistenza da 8,2 kΩ.

- collegare ai morsetti **+12V** e **-** di **ALIM. SENSORI** la linea di alimentazione dei dispositivi interni (tastiere, lettori, sensori volumetrici, moduli di espansione, ecc.). Per la connessione del modulo wifi seguire il relativo manuale;
- per l'utilizzo di una o più chiave esterna, collegare ai morsetti da **IN1** a **IN8** e **-** (corrispondenti alle zone associate alla funzione "chiave") i due cavi dei contatti NA della chiave esterna universale o della ricevente per radiocomando. In presenza di zone programmate come BILANCIATE rispettare la relativa connessione.
- collegare ai morsetti **+SIR** e **-** di **ALIM/USCITE SIRENE** la sirena interna a 12V;
- collegare al morsetto **+SAA** della sezione **ALIM/USCITE SIRENE** la linea di comando allarme della sirena autoalimentata (es. morsetto +AL della sirena Sudel Diva XC con resistenza da 8,2 kΩ in serie);
- collegare ai morsetti **+ 12V** e **-** di **ALIM/USCITE SIRENE** l'alimentazione della sirena autoalimentata e dei dispositivi esterni all'impianto (tastiere e lettori chiave);
- collegare ai morsetti **A** e **B** della sezione **RS485** i due cavi della linea seriale dedicata ad espansioni, lettori e tastiere. **Solo in caso di linee lunghe più di 400 m** potrebbe essere necessario collegare una resistenza da 100 Ω tra A e B in centrale ed una tra A e B a fine bus, cioè sulla periferica più lontana dalla centrale, per ulteriori informazioni contattare il supporto tecnico;
- è possibile collegare al morsetto **U1** della sezione **USCITE OC** e **+ 12V** di **ALIM. SENSORI** la bobina di un relè a 12 V per segnalazioni generiche dell'impianto.
- seguire lo stesso schema per l'uscita **U2** e **U3**;

9.3 COLLEGAMENTO ALL'ALIMENTATORE SWITCHING

- Collegare ai morsetti **L** e **N** (AC) la linea di rete **230 V** (vedi Par. 8.5);
- collegare al **Morsetto di terra** la linea di presa di terra (cavo giallo/verde).

9.4 MESSA IN FUNZIONE DELL'IMPIANTO

Terminato il cablaggio sulla morsettiera, prima di alimentare l'impianto bisogna:

- impostare dai DIP switch un ID diverso per periferiche stesso tipo (vedi Par. 9.1);
- inserire la scheda SIM nel porta-SIM da destra a sinistra con l'angolo smussato in alto a destra. La SIM deve avere il codice PIN disabilitato, (per altre informazioni sulla SIM si rimanda al **Capitolo 11**);
- montare l'antenna GSM in dotazione avvitandola sul connettore in alto a sinistra;
- alimentare l'impianto collegando prima la batteria (rispettando la polarità) e successivamente la rete 230V;
- attendere la registrazione del comunicatore sulla rete GSM in un tempo variabile da 15 a 30 secondi circa. Il LED nei pressi del vettore indica lo stato del GSM.

In caso di segnale GSM scarso è possibile spostare l'antenna in una zona favorevole usando una prolunga per antenna GSM (non in dotazione).

9.5 SCHEMA DI COLLEGAMENTO NOVA XS+ 4G - PERIFERICHE

MORSETTIERA SCHEDA S2455 (2.1)

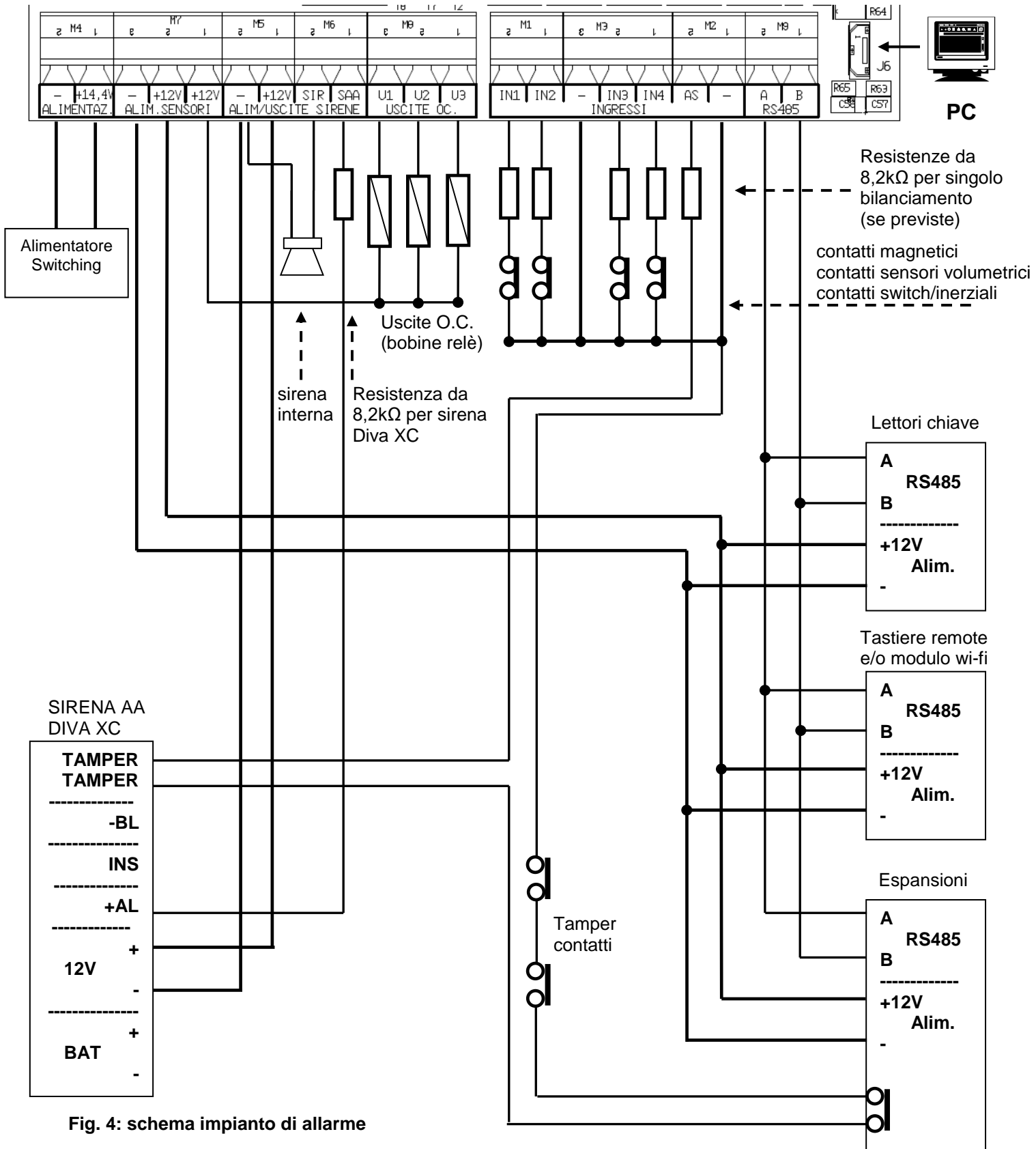


Fig. 4: schema impianto di allarme

10. Programmazione delle funzioni di Nova XS+ 4G

Le procedure di programmazione consentono all'installatore di impostare tutte le caratteristiche funzionali di Nova XS+ ovvero le impostazioni che riguardano le funzioni della centrale di allarme e del comunicatore telefonico.

Le operazioni di programmazioni sono possibili in due modi differenti:

- tramite **tastiera** remota;
- tramite **PC** connesso alla **porta USB** della centrale;

La programmazione di Nova XS+ tramite tastiera è strutturata ad "albero": il menu principale permette di scegliere dei menu principali da cui si può ai sottomenu per poi selezionare la funzione di interesse e modificarne le impostazioni. I tasti ▲ ▼ ◀ ▶ sul pannello della tastiera permettono di scorrere nel menu; il tasto **OK** permette di confermare l'ingresso in un menu e/o confermare il valore selezionato, ottenendo così il passaggio ad un menu successivo o l'acquisizione del valore o, ancora, il ritorno al menu precedente.

10.1 ACCESSO ALLA FASE DI PROGRAMMAZIONE TRAMITE TASTIERA

Per accedere alla fase di programmazione tramite tastiera sono possibili due percorsi comunque ad impianto disinserito e codice installatore abilitato:

- a. accedere al menu comandi dopo aver premuto il tasto **MENU** e digitare il codice Installatore (1234 di default).

```
Menu Comandi
Codice ->_____
```

```
MENU COMANDI
Proqrammazioni
```

Oppure

- b. digitare il codice Installatore (1234 di default) seguito da **MENU 7 OK**.

```
Comando Veloce
Codice ->****_
```

```
MENU COMANDI
Proqrammazioni
```

Premere tasti ▲ ▼ ◀ ▶ per navigare nel menu **OK** e per confermare. Nella navigazione sono presenti i seguenti menu:

```
PROGRAMMAZIONI
Centrale 1.46
```

```
PROGRAMMAZIONI
Comunicat. 1.46
```

```
PROGRAMMAZIONI
Chiavi Utente
```

```
PROGRAMMAZIONI
Codici Utente
```

```
PROGRAMMAZIONI
Radiocomando
```

```
PROGRAMMAZIONI
Tastiere
```

```
PROGRAMMAZIONI
Lettori chiave
```

```
PROGRAMMAZIONI
Gestione Nomi
```

```
PROGRAMMAZIONI
Gestione Default
```

Nel menu **CENTRALE** sono presenti i seguenti sotto menu:

- **zone di allarme:** per impostare modalità funzionamento zone.
- **tempi:** per impostare i tempi allarme/ingresso/uscita/rapina da 0 a 240 sec.
- **uscite:** per impostare gli eventi/modalità/logica di funzionamento uscite
- **funzioni varie:** per impostare altre funzioni (bilanciamento, inserimento veloce, chiave esterna, autoesclusione, ecc.).
- **ingresso chiave:** per associare gli ingressi alla funzione chiave esterna;
- **default centrale:** per impostare i parametri di fabbrica relativi alla centrale.

Nel menu **COMUNICATORE** sono presenti i seguenti sotto menu:

- **numeri di telefono:** per memorizzare/modificare/cancellare i numeri telefonici in rubrica (da 1 a 16 da 16 cifre).
- **parametri di chiamata:** per impostare il numero ripetizioni chiamate di avviso risposta/richiamata da squillo/chiamata assenza rete e preallarme/telegestione preallarme inserimento, ecc.
- **associa uscite:** applicazioni future;
- **life test:** per impostare tempi di scadenza per invio squillo/SMS di sopravvivenza e numero telefonico del destinatario.
- **gestione SIM GSM:** per abilitare controllo credito/scadenza SIM per invio SMS e numero telefonico del destinatario.
- **funzioni avanzate:** per impostare le funzioni di gestione comunicatore.
- **default comunicatore:** per impostare i parametri di fabbrica relativi al comunicatore telefonico.

Nel menu **CHIAVI UTENTE** sono presenti i seguenti sotto menu:

- **chiave (1...16):** per acquisire i codici chiave elettronica (da 1 a 16 chiavi)
- **cancella chiave:** per cancellare i codici chiave.

Nel menu **CODICE UTENTE** sono presenti i seguenti sotto menu:

- **codice (1...16, Rapina):** per acquisire i codici utenti (da 4 a 6 cifre);
- **cancella codice:** per cancellare i codici utenti.

Nel menu **TASTIERE** sono presenti i seguenti sotto menu:

- **tastiera (1...16):** programmazione ID tastiera remota da N°1 al N°16.
- **default tastiere:** per impostare i parametri di fabbrica relativi a tutte le tastiere.

Per ogni tastiera sono presenti i seguenti sotto menu in base al modello di tastiera:

- **illuminazioni:** per regolare il livello illuminazione (tasti, logo, LCD, ecc).
- **suoni:** per abilitare il buzzer.
- **visualizzazioni:** per abilitare le visualizzazioni di memoria eventi zone.
- **tamper tastiera:** per escludere lo switch del tamper.
- **default tastiera:** per impostare i parametri di fabbrica relativi alla tastiera.

Nel menu **LETTORI CHIAVE** sono presenti i seguenti sotto menu:

- **lettore (1...16):** programmazione funzioni lettore chiave da N°1 al N°16.
- **default lettore:** per impostare i parametri di fabbrica relativi a tutti i lettori.

Per ogni lettore sono presenti i seguenti sotto menu:

- **aree associate:** per associare le aree gestibili dal lettore (inser/disins);
- **stand-by:** per abilitare lo spegnimento temporizzato del lettore;
- **ciclo totale:** per impostare il ciclo di visualizzazione inserimento aree;
- **aree aperte e anomalie:** per le segnalazioni di anomalie e area aperta.

Nel menu **GESTIONE NOMI** sono presenti i seguenti sotto menu:

- **aree:** per modificare i nomi delle aree (da 1 a 16 cifre)
- **zone:** per modificare i nomi delle zone (da 1 a 16 cifre)
- **codice:** per modificare i nomi dei codici utenti (da 1 a 16 cifre)
- **nomi chiave:** per modificare i nomi dei codici chiave (da 1 a 16 cifre)
- **nomi uscite:** per modificare i nomi delle uscite (da 1 a 16 cifre)
- **intestazione SMS:** per personalizzare il testo SMS intestazione
- **aggiorna nomi:** per acquisire e aggiornare i nomi dalle periferiche
- **cancella nomi:** per impostare i parametri di fabbrica relativi ai nomi.

Nel menu **GESTIONE DEFAULT** sono raggruppati tutti default già presenti nei menu precedenti: **default totale** (centrale e periferiche), **default centrale**, **comunicatore**, ecc.

10.2 PROGRAMMAZIONE DI DEFAULT

Il *programma di default* è una configurazione standard di impostazioni e funzioni della centrale. Tale configurazione, già presente alla prima accensione della centrale, può essere applicata in qualsiasi momento al fine di cancellare e sovrascrivere quella precedente. Le impostazioni di default sono indicate nel diagramma allegato.

N.B. Si raccomanda di essere sicuri nel procedere a scaricare il default. Scaricato il programma di default, il codice "installatore" diventa 1 2 3 4 e il codice "utente" 1 1 1 1.

10.3 USCITA DALLA FASE DI PROGRAMMAZIONE TRAMITE TASTIERA

Per uscire dalla fase di programmazione basta premere più volte il tasto **CANC** fino a quando il display visualizza la schermata "home".

10.4 ACCESSO ALLA FASE DI PROGRAMMAZIONE TRAMITE PC

Per accedere alla fase di programmazione tramite PC bisogna:

- disinserire l'impianto;
- inserire il cavo USB (attacco micro tipo B) nella presa USB (J6) presente sulla scheda elettronica di Nova XS+ (basso a destra);
- avviare l'applicazione "Nova X Manager" (precedentemente installata sul PC) e scegliere l'attività da eseguire (vedi Fig. 5):
 - a) **Nuovo Programma:** per programmare la centrale partendo dalle impostazioni di fabbrica.
 - b) **Leggi da Archivio:** per programmare le funzioni partendo da una programmazione già esistente e memorizzata in un file (archivio).
 - c) **Leggi da Centrale:** per programmare le funzioni partendo da una programmazione già esistente (presente nella memoria della centrale).

N.B. Tramite il software è possibile programmare le funzioni wi-fi, (selezione rete wi-fi ed inserimento password) con modulo wi-fi installato (opzionale).

Abilitata	Nome	Tipo	Sensibilità	Modalità Allarme	Aree Associate	Auto Escl.	Din-Don
<input checked="" type="checkbox"/>	Zona 01	Porta Blindata	Standard		Ritardata 1	<input checked="" type="checkbox"/> A <input type="checkbox"/> B <input type="checkbox"/> C <input type="checkbox"/> D	<input type="checkbox"/>
<input checked="" type="checkbox"/>	Zona 02	Radar Sala	Standard		Immediata	<input type="checkbox"/> A <input checked="" type="checkbox"/> B <input type="checkbox"/> C <input type="checkbox"/> D	<input type="checkbox"/>
<input checked="" type="checkbox"/>	Zona 03	Finestra Sala	Standard		Immediata	<input checked="" type="checkbox"/> A <input type="checkbox"/> B <input type="checkbox"/> C <input type="checkbox"/> D	<input type="checkbox"/>
<input checked="" type="checkbox"/>	Zona 04	Tapparella Sala	Tapparella	4 scatti-14 sec.	Immediata	<input checked="" type="checkbox"/> A <input type="checkbox"/> B <input type="checkbox"/> C <input type="checkbox"/> D	<input type="checkbox"/>
<input checked="" type="checkbox"/>	Zona 05	Finestra Cucina	Standard		Immediata	<input checked="" type="checkbox"/> A <input type="checkbox"/> B <input type="checkbox"/> C <input type="checkbox"/> D	<input type="checkbox"/>
<input checked="" type="checkbox"/>	Zona 06	Radar Cucina	Standard		Immediata	<input type="checkbox"/> A <input checked="" type="checkbox"/> B <input type="checkbox"/> C <input type="checkbox"/> D	<input checked="" type="checkbox"/>
<input checked="" type="checkbox"/>	Zona 07	TapparellaCucina	Tapparella	8 scatti-20 sec.	Immediata	<input checked="" type="checkbox"/> A <input type="checkbox"/> B <input type="checkbox"/> C <input type="checkbox"/> D	<input type="checkbox"/>
<input checked="" type="checkbox"/>	Zona 08	Serranda Garage	Standard		Immediata	<input type="checkbox"/> A <input type="checkbox"/> B <input checked="" type="checkbox"/> C <input type="checkbox"/> D	<input checked="" type="checkbox"/>

Fig. 5: schermata del software di programmazione Nova X manager

10.5 USCITA DALLA FASE DI PROGRAMMAZIONE TRAMITE PC

Per uscire dalla fase di programmazione basta uscire dalla applicazione (dopo aver salvato il file se necessario) ed estrarre il cavo USB.

10.6 AGGIORNAMENTO FIRMWARE ATTRAVERSO PC E USB

Per aggiornare i firmware del microprocessore della centrale, del comunicatore e/o delle periferiche (tastiere, lettori, espansioni, ecc.) bisogna:

- disinserire l'impianto;
- inserire il cavo USB nella presa USB (J6) presente sulla scheda elettronica di Nova XS+;
- aprire l'applicazione dedicata e scegliere l'attività da eseguire usando il file corrispondente del firmware:

In caso di anomalie nell'aggiornamento, è possibile eseguire una procedura di emergenza:

- lasciare il PC connesso al connettore USB;
- togliere l'alimentazione alla centrale;
- inserire il jumper JP1 (per la centrale) o JP2 (per il comunicatore);
- alimentare la centrale e estrarre il JP1 dopo pochi secondi;
- attendere l'esito positivo dell'aggiornamento.

Al termine estrarre il cavo USB dal connettore della centrale.

10.7 RIPRISTINO DEL CODICE INSTALLATORE

Per ripristinare il codice Installatore (in caso di smarrimento) al valore di default, bisogna:

- accedere alla scheda elettronica della Nova XS+ ad impianto disinserito;
- inserire il cavallotto sul jumper SW1 per pochi secondi (accensione LED rosso D14)
- estrarre il cavallotto dal jumper SW1 (lampeggio LED rosso D14).

Da questo momento il codice avrà valore **1 2 3 4** e sarà anche abilitato.

11. Gestione dell'App "Sudel Cloud"

L'App "Sudel Cloud" permette di gestire l'impianto collegandosi con la centrale tramite connessione GPRS o WiFi.

Per attivare la connessione GPRS è necessario modificare il codice APN per i gestori diversi da TIM, WIND3 e VODAFONE (vedi Par. 10.6) oppure inviando un SMS al numero della SIM del comunicatore con il testo "**1234.APN,xxxx**" dove 1234 è il codice installatore o utente e xxxx è il codice APN del gestore in uso. La SIM, provvista di "Opzioni dati", deve avere un piano traffico dati di 100 Megabyte o superiore.

Per connessione WiFi è necessaria la presenza del modulo NX-WiF, per attivare la connessione seguire le indicazioni fornite dal relativo manuale.

11.1 COME REGISTRARE O CANCELLARE LA CENTRALE DAL CLOUD

Per consentire la comunicazione dell'App con il Cloud è necessario registrare la centrale al Cloud. Da una tastiera dell'impianto, accedere al menu con un codice utente o installatore e selezionare "Funzioni cloud". Se visualizza "Registrato NO" premere OK per registrarsi. Per cancellare la registrazione premere OK sulla schermata "Registrato SI".

11.2 COME INSTALLARE L'APP SUDEL CLOUD ED ASSOCIARE L'IMPIANTO

Attraverso un dispositivo Android o iOS scaricare l'App "Sudel Cloud" dagli "Store" disponibili. Installata l'App, è necessario registrarsi seguendo le indicazioni e convalidare la registrazione accedendo alla e-mail indicata nella registrazione.

Per associare l'impianto, bisogna aprire l'App e accedere al menu ☰. Dalla nuova schermata selezionare "Associa impianto" ed attendere la schermata che riporta il "codice di autorizzazione". Da una tastiera dell'impianto, accedere al menu con il codice installatore (o anche un codice utente) e selezionare prima "Funzioni cloud" e poi "Associa utente", infine digitare il "codice di autorizzazione" di 8 cifre visualizzato dall'App.

11.3 COME ACCEDERE E GESTIRE L'IMPIANTO TRAMITE APP

Aprire l'App, dalla schermata Home e accedere all'impianto tramite il simbolo [->], alla richiesta "Inserisci il codice di accesso", digitare il codice utente (o installatore) e confermare su "Login". Se il codice è stato accettato, sarà visualizzata la schermata con in evidenza "Gestione aree". Le altre voci di gestione sono selezionabili dal menu in basso.

12. Gestione dell'impianto da locale tramite tastiera remota

Di seguito sono riportate le istruzioni basilari per la gestione dell'impianto per un primo collaudo ed analisi dello stato delle periferiche tramite tastiera remota. Informazioni più dettagliate sono riportate nel **manuale utente** della centrale e nei manuali delle periferiche.

12.1 VISUALIZZAZIONI SULLA TASTIERA REMOTA

La centrale, attraverso le spie luminose della tastiera **A, B, C, D, Rete, Gsm, Info e Alert**, informa l'utente sullo stato dell'impianto; il display LCD riporta informazioni più dettagliate.

Spia (LED)	Spento	Acceso	Lampeggiante
A	Area A non inserita	Area A inserita	Area A in allarme / (*)
B	Area B non inserita	Area B inserita	Area B in allarme / (*)
C	Area C non inserita	Area C inserita	Area C in allarme / (*)
D	Area D non inserita	Area D inserita	Area D in allarme / (*)
Rete	-	Alimentazione regolare (rete presente/livello batteria regolare/ecc.)	Anomalie alimentazione (rete assente/batt. scarica/fusibili guasti/ecc.)
GSM	-	Anomalie GSM	Chiamata in corso
Info	-	Informazioni presenti	Avviso di zona esclusa all'inserimento aree.
Alert	-	Memoria allarme e anomalie	Allarme in corso

Tab. 7 (*) breve lampeggio ogni 2 secondi indica che l'area ha delle zone aperte.

In condizioni di normalità, il display visualizza data e ora corrente; mentre in presenza di un qualsiasi evento, visualizza (per alcuni secondi) le informazioni relative all'evento in corso (allarme, zone aperte, inserimento, ecc). Inoltre, fornisce informazioni dettagliate sullo stato dell'impianto se richieste dall'utente (operazione di consultazione).



INSERITO
IMPIANTO



Lunedì 08:30
29 Gennaio 2024



ALLARME ZONA->04
Porta ingresso

12.2 CONSULTAZIONE E VISUALIZZAZIONE DELLO STATO IMPIANTO

La modalità di consultazione è molto utile per osservare attraverso il display lo stato dell'impianto (zone aperte, in memoria, escluse, aree inserite, ecc.).

Premere una o più volte i tasti ◀ o ▶ sul pannello per selezionare l'informazione voluta relativa alle zone a bordo centrale:

- zone e aree inserite;
- zone aperte e zone escluse;
- zone in memoria;
- zone in allarme;
- uscite attive;

- cloud (se abilitato);
- ultima lettura credito (se abilitato);
- scadenza SIM e lettura credito comunicatore (se abilitato);



Per conoscere lo stato dell'impianto relativamente alle espansioni (le zone oltre le 4 a bordo centrale) bisogna comunque premere i tasti ◀ o ▶ e dalla schermata dell'informazione scelta, premere una più volte i tasti ▲ o ▼ per selezionare l'espansione interessata:



1^ espans. zone da 9 a 16 (da 5^ a 12^ zona)



2^ espans. zone da 17 a 24 (da 13^ a 20^ zona)

La fase di consultazione termina al verificarsi di evento tipo allarme, reset, ecc; per ritornare alla visualizzazione automatica basta premere il tasto **Canc**.

Accedendo nuovamente alla consultazione, il display visualizzerà l'ultima periferica selezionata o visualizzata in precedenza.

12.3 COMANDI RAPIDI

Questa modalità è molto utile per impartire dei comandi all'impianto in maniera diretta agendo direttamente sulla tastiera remota. Premere per due secondi i seguenti tasti:

1 = CAMBIO CODICE: per modificare il codice con cui si accede

2 = IMPOSTA DATA/ORA: per modificare data e ora

3 = STORICO EVENTO: per consultare gli ultimi eventi

4 = ESCLUSIONE ZONE: per escludere e re includere le zone

5 = GEST. COMANDI: per attivare le uscite

6 = MANUTENZIONE: per accedere alle operazioni di manutenzione

7 = PROGRAMMAZIONI: per accedere alla fase di programmazione

8 = CANC. MEMORIE: per cancellare le memorie eventi

9 = RESET CHIAMATE: per eseguire il reset chiamate del comunicatore in corso

0 = RESET ALLARME: per eseguire il reset allarmi in corso.

▲ = TIMER: programma e gestisce i timer

Menu = per abilitare/disabilitare il codice Installatore

Canc = per conoscere la versione Firmware della tastiera

Digitare il codice e confermare con il tasto **OK** (escluso per l'inserimento veloce).
Una breve pressione dei tasti **A**, **B**, **C**, **D** consente di eseguire l'inserimento dell'area corrispondente sempre seguita da codice e tasto di **OK**.

12.4 GESTIONE CODICE INSTALLATORE

Per motivi di sicurezza il codice installatore può essere disabilitato dagli utenti o dall'installatore stesso o riabilitato solo dagli utenti (con codice associato a tutte le aree):

- accedere al Menu Comandi premendo per un istante il tasto **Menu**.
- digitare il codice Installatore o codice Utente e premere tasto **OK**.
- premere i tasti **◀** o **▶** per selezionare la voce "Manutenzione" e premere **OK**.
- alla voce "Codice Progr: SI" premere **OK** per disabilitare, oppure
- alla voce "Codice Progr: NO" premere **OK** per riabilitare.

12.5 BLOCCO DI EMERGENZA

In caso di emergenza o anche in caso di manutenzione impianto è possibile bloccare l'allarme accendo, tramite tastiera remota, al menu comandi e selezionando la voce "Manutenzione".

Con questa operazione saranno bloccati il relè di allarme, il comando di sirena interna/esterna e le uscite di allarme programmate; le tastiere e i lettori chiave mostreranno la segnalazione di blocco.

13. Gestione dell'impianto da remoto tramite comunicatore

13.1 CHIAMATA PER ALLARME

In caso evento di allarme o guasto in corso, il comunicatore invierà SMS/chiamata muta ai numeri in memoria. La chiamata terminerà alla risposta del ricevente o superamento numero impostato. Per eseguire il reset bisogna rispondere alle chiamate e digitare 0 sulla tastiera (se il numero è abilitato alla telegestione).

13.2 OPERAZIONI DA SQUILLO

Per accedere alle funzioni di "richiesta credito residuo", "richiamata (call back) e/o "attivazione/disattivazione uscite" (in base alle abilitazioni) basta chiamare il numero della SIM da un telefono cui numero telefonico è già memorizzato nella rubrica del comunicatore; attendere il primo tono di squillo (bussata) e chiudere la comunicazione. In base alle programmazioni l'utente riceverà degli SMS di risposta.

13.3 INVIO COMANDI TRAMITE SMS

Per gestire l'impianto tramite comandi via SMS basta inviare un SMS al numero SIM del comunicatore con il testo indicato nella Tab. 8 e 9:

N.B. il codice 1234 si riferisce al codice Installatore (valore di default). Per inviare i comandi, si può usare un qualsiasi codice utente memorizzato.

COMANDO SMS	TESTO SMS
Inserimento/Disinserimento impianto	1234.INS oppure 1234.DIS
Inserimento area/aree (A e/o B e/o C)	1234.INS ABCD * (A e/o B e/o C e/o D)
Disinserimento area/aree (A e/o B e/o C)	1234.DIS ABCD * (A e/o B e/o C e/o D)
Stato aree inserite	1234.STATO
Memorie allarmi	1234.MEMORIE
Zone escluse	1234.ZONE ESCLUSE
Zone aperte	1234.ZONE APERTE
Esclusione zona	1234.ESCLUDI X (X=n° ZONA)
Inclusione zona	1234.INCLUDI X (X=n° ZONA)
Attivazione uscite	1234.ATTIVA Y (Y=n° USCITA)
Disattivazione uscite	1234.DISATTIVA Y (Y=n° USCITA)
Stato Uscite	1234.USCITE

Tab. 8: Elenco comandi SMS per gestione centrale

COMANDO SMS	TESTO SMS
Richiesta credito	1234.CREDITO
Lettura scadenza SIM	1234.SCADENZA SIM
Impostazione scadenza SIM	1234.SCADENZA SIM.MESI mm. (mm=n° mesi)
Richiesta di richiamata (call back)	1234.CHIAMAMI
Lettura campo GSM	1234.CAMPO GSM

Controllo generale centrale/comunicat.	1234.CONTROLLO
Personalizzazione nomi zone ed aree (Es. zona 1 e area c)	1234.NOMI.AREA X,xxxx.ZONA Y,yyyy.USCITA Z,zzz
Dove X è l'area (A o B o C o D), xxxx è il nome dell'area, Y è la zona (se ingressi filare da 1 a 4 per la centrale o da 9 a ?? per le espansioni ingresso), yyyy è il nome della zona, Z è il n° dell'uscita da 1 a 4 per la centrale o 5 e 6 per le esp. ingressi o da 9 a ?? per le espansioni uscite , zzzz è il nome dell'uscita (nomi max 16 caratteri).	
Registrazione al cloud	1234.CLOUD SI
Cancellazione del cloud	1234.CLOUD NO
Associazione utente (App) all'impianto.	1234.CLOUD,***** (Dove ***** sono le 8 cifre del codice di autorizzazione visualizzato dall'App).
Blocco cloud	1234.CLOUD OFF
Sblocco cloud	1234.CLOUD ON
Modifica APN gestore SIM	1234.APN,xxxx (dove xxxx = testo APN del gestore SIM)
In presenza del modulo NX-WiFi	
Lettura attuale impostaz. della rete wifi	1234.wifi
Programmazione rete wifi a cui il modulo si deve connettere	1234.wifi,xxxx,yyyy (dove xxxx = nome della rete wifi e yyyy = password)

Tab. 9: Elenco comandi SMS per gestione comunicatore GSM, cloud e rete wifi.

14. Manutenzione

14.1 RICERCA, IDENTIFICAZIONE ED ELIMINAZIONE DEI GUASTI

In presenza di anomale dell'impianto, il display e i LED delle tastiere remote e i LED dei lettori chiave, possono essere utili per una rapida ricerca dei guasti. Confrontare le anomalie dell'impianto con le indicazioni riportate di seguito.

Segnalazione tastiere		LED Lettore	Condizione	Azione
Display	LED			
"Corrente assente"	Rete: lampeggiante	A, B, C, D: Lampeggianti (arancio)	Alimentatore spento	Verificare il collegamento o/e la presenza della rete 230V.
Guasto fusibile 1	Rete: lampeggiante	A, B, C, D: Lampeggianti (arancio)	Centrale non alimentata in caso di mancanza rete	Sostituire il fusibile F1 (250V F 6.3 A)
Guasto fusibile 2	Rete: lampeggiante	A, B, C, D: Lampeggianti (arancio)	Volumetrici spenti o altri dispositivi spenti.	Sostituire il fusibile F2 (250V F 3.15 A)
Guasto fusibile 3	Rete: lampeggiante	A, B, C, D: Lampeggianti (arancio)	Sirena interna non suona e sirena esterna in allarme	Sostituire il fusibile F3 (250V F 3.15 A)
Batteria scarica	Rete: lampeggiante	A, B, C, D: Lampeggianti (arancio)	Tensione della batteria al disotto di 11,5V	Verificare la presenza della rete 230V. Verificare l'alimentatore Sostituire la batteria in caso di anomalia dopo pochi minuti di blackout.
Centrale in blocco	Info: accesso	A, B, C, D: Lampeggianti (arancio-speno)	Blocco attivo. Non permette l'inserimento	
Tamper (centrale/periferica)	Alert: accesso	A, B, C, D: Lampeggianti (arancio)	Linea antisabotaggio aperta	Verificare la chiusura dello sportello centrale/ sirena ecc. Verificare il bilanciamento/chiusura della linea tamper.
Anomalie GSM	GSM: accesso	A, B, C, D: Lampeggianti (arancio)	Assenza o segnale basso GSM. Credito insufficiente o SIM scaduta.	Verificare l'antenna o la presenza del segnale GSM nella zona. Rinnovare il credito o rinnovare la SIM.

Tab. 10: ricerca e identificazione guasti

Di seguito sono indicate le segnalazioni sullo stato dell'impianto dei LED D13, D14 e D15 presenti sulla scheda elettronica della centralina (S2455 2.1):

LED/colore	Significato	Spento	Acceso	Lampeggio
D13 Arancio	Stato BUS RS485	Normalità	Espansione ingressi o comunicatore non riconosciuti	2 lampeggi: anomalie nella ricezione dati della periferica. 5 lampeggi: anomalie nella ricezione dati della centrale
D14 Rosso	Funzionamento RUN	Centrale non funzionante	Blocco firmware di emergenza (JP1 inserito)	1 lampeggio: aree non inserite 2 lampeggi: aree inserite 3 lampeggi: centrale in blocco 4 lampeggi: centrale in programmaz. Lampeggio veloce: centrale in allarme
D15 Verde	Stato alimentazioni	Normalità	Centrale non alimentata	1 lampeggio: fusibile F1 guasto 2 lampeggi: fusibile F2 guasto 3 lampeggi: fusibile F3 guasto 4 lampeggi: fusibile F4 guasto 5 lampeggi: rete 230V assente o alimentatore guasto. 6 lampeggi: batteria scarica

Tab. 10: segnalazioni scheda elettronica

14.2 SOSTITUZIONE DELLA BATTERIA DELLA CENTRALE

La batteria deve essere sostituita circa ogni tre anni o nel caso in cui non riesca ad erogare il valore di tensione e corrente indicato sull'involucro della batteria stessa usando opportuni strumenti di misura.

Per la sostituzione della batteria sfilare due fast-on (relativi ai cavi rosso e nero) dalle linguette della batteria e inserirli su quella nuova prestando attenzione a **non invertire la polarità**.

In caso di inversione di polarità verificare l'integrità del fusibile F1. In caso di rottura sostituirlo con uno di valore identico.



SUDEL NEXT srl C.so Garibaldi, 150
72015 Fasano (BR)

Tel. 080 - 4421260
e-mail: info@sudel.com - www.sudel.com