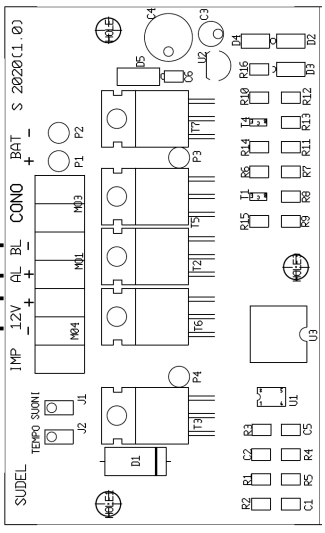


Linea antisabotaggio
(collegare gli switch NC di
apertura box centrale e sirena)

Ingressi on-board
(collegare in base al tipo di
bilanciamento)

Alim. ingr.
on-board

Sirena
autoal.



Altri dispositivi pilotati dal
rele' di allarme
(radioallarmi, combinatori...)

Sirena
interna

Uscite OC
(programmabili)

Alim. Kappa IN/OUT

Alim. Kappa TD/TD+/L

Alim. combinatori

100 Ω
Canale RS485_2

100 Ω
Canale RS485_1

Chave meccanica di blocco
(1,3 = NA e 2,4 = NC)